



E L E K T R I K

E-LINECR

Магистральный шинопровод с литой изоляцией 630А...6300А



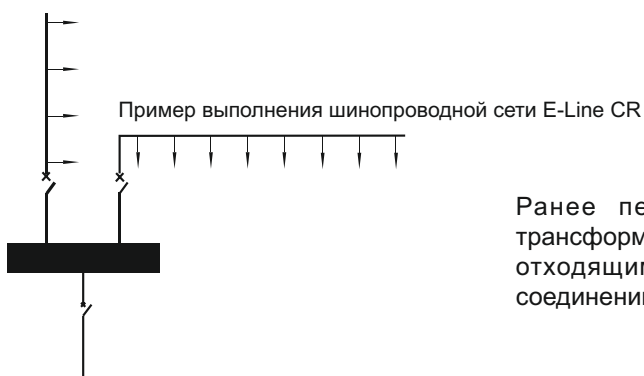
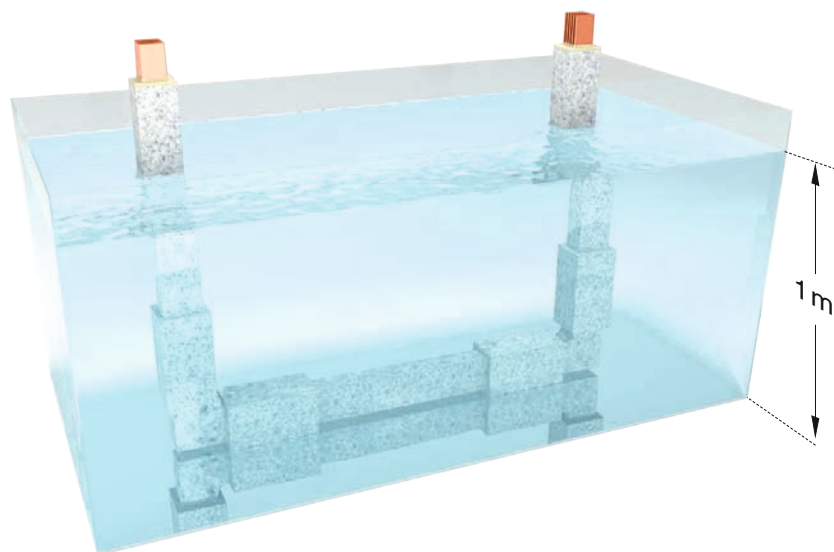
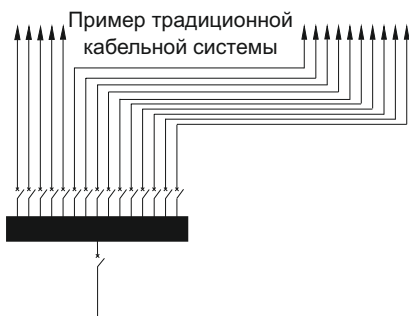
E-LINECR

СОДЕРЖАНИЕ



►► E-LINE CR

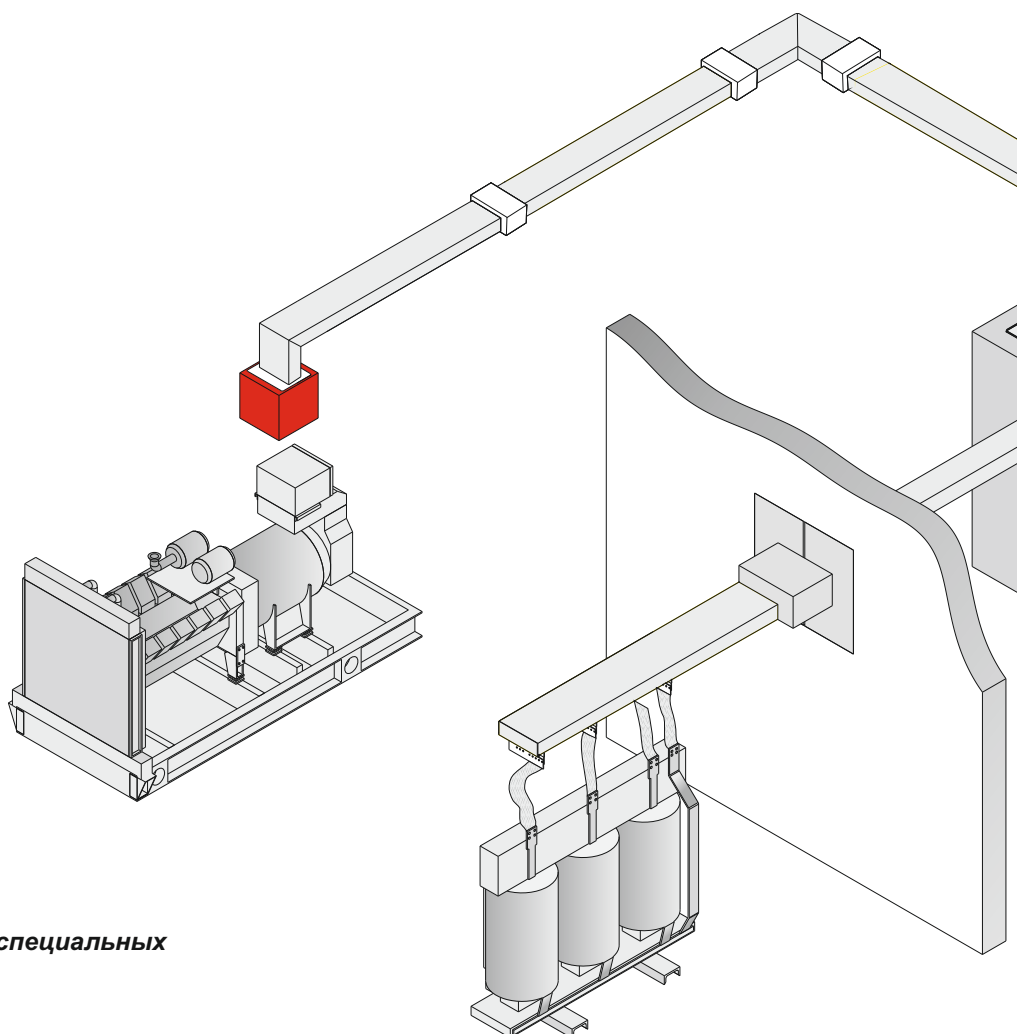
Введение	2
Проектирование горизонтального распределения	4
Проектирование вертикального распределения	5
Технические характеристики	6
Система кодов заказов	10
Секции стандартные прямые	11
Поворотные секции	12
Секции стандартные специальные	16
Секции концевые и компенсационные	17
Секции концевые и компенсационные	18
Секции панельные	19
Секции присоединительные к трансформаторам	22
Секции присоединительные к панелям	23
Секции присоединительные к трансформаторам	25
Секции присоединительные к трансформаторам	29
Применение шинпровода E-Line CR на вертикальных и горизонтальных участках	30
Элементы крепления шинпроводов	31
Секции нестандартного размера	35
Горизонтальное применение шинпровода, заливаемой смолой	36
Вертикальное применение шинпровода E-Line CR	37
Подготовка материала для заливки соединений	38
Сертификат соответствия ЕС	40
Сертификаты	41
Обзор продукции	42



Ранее передача электроэнергии большой мощности (между трансформаторами и распределительными щитами, распределение по отходящим линиям) осуществлялась благодаря параллельному соединению множества кабелей с очень большим суммарным сечением.

Преимущества системы, залитой эпоксидной смолой

- 1 Одобрено в соответствии со стандартом ЕС 61439-6
- Степень защиты IP68
- Защита от коррозии
- Защита от воздействия химикатов
- Защита от насекомых и грызунов
- Подходит для тропического климата
- Высокая механическая прочность
- Защита от воздействия дыма
- Высокая степень защиты от коротких замыканий
- Защита от распространения огня
- Непрерывность электрической цепи при пожаре.
- Легко адаптируется с шинопроводом E-Line KX



** Возможно быстрое изготовление специальных компонентов.*

►► Технические характеристики

Высокая степень защиты по классификации IP

Корпус шинопровода E-Line CR изготавливается с применением DURACOMP, композитного материала из эпоксидной смолы и чистого силикона, что дает защиту от внешних элементов, перечисленных выше (страница 2).

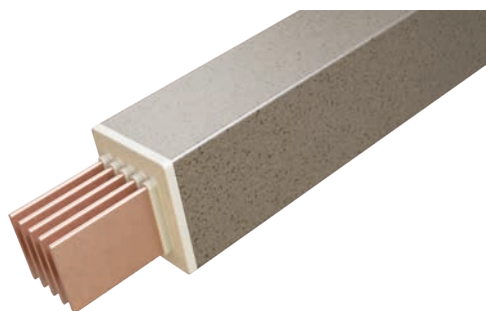


Схема 1

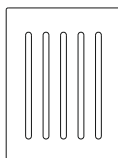
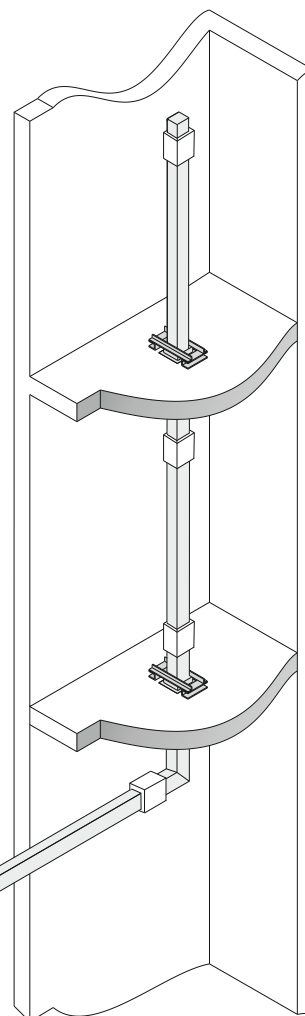


Схема 2

Эффективная теплоотдача

Корпус из литой эпоксидной смолы обеспечивает очень эффективную теплоотдачу в окружающую среду. (схема 2).



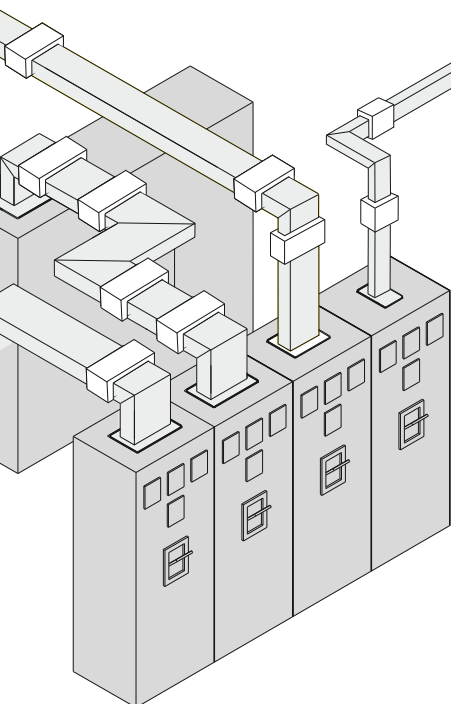
Защита от коротких замыканий

Конструкция E-Line CR имеет высокую механическую прочность, очень высокую степень защиты от коротких замыканий и высокую термостойкость.

Соединение одним болтом

Шинопровод E-Line CR соединяется путем затяжки одноболтового зажима. Тарельчатые пружинные шайбы с обоих концов болта поддерживают постоянное контактное давление в любых условиях, например при термическом сжатии болта, тем самым обеспечивая безопасное, надежное и не требующее технического обслуживания соединение.

***Болт затягивается с усилием 83 Нм (60 lbft)**



Защита от пожаров и землетрясений

- 3 часа непрерывности электрической цепи при пожаре в соответствии с IEC 60331-1
- Сейсмическая защита в соответствии с IEC 60068-3-3 / 60068-2-57 и IEEE 693.

EX - Защищенный

- ATEX согласно EN 60079-0:2009, EN 60079-18:2009, EN60079-31:2009



II 2G Ex mb IIC Gb
II 2D IIIC Db

Внимание !

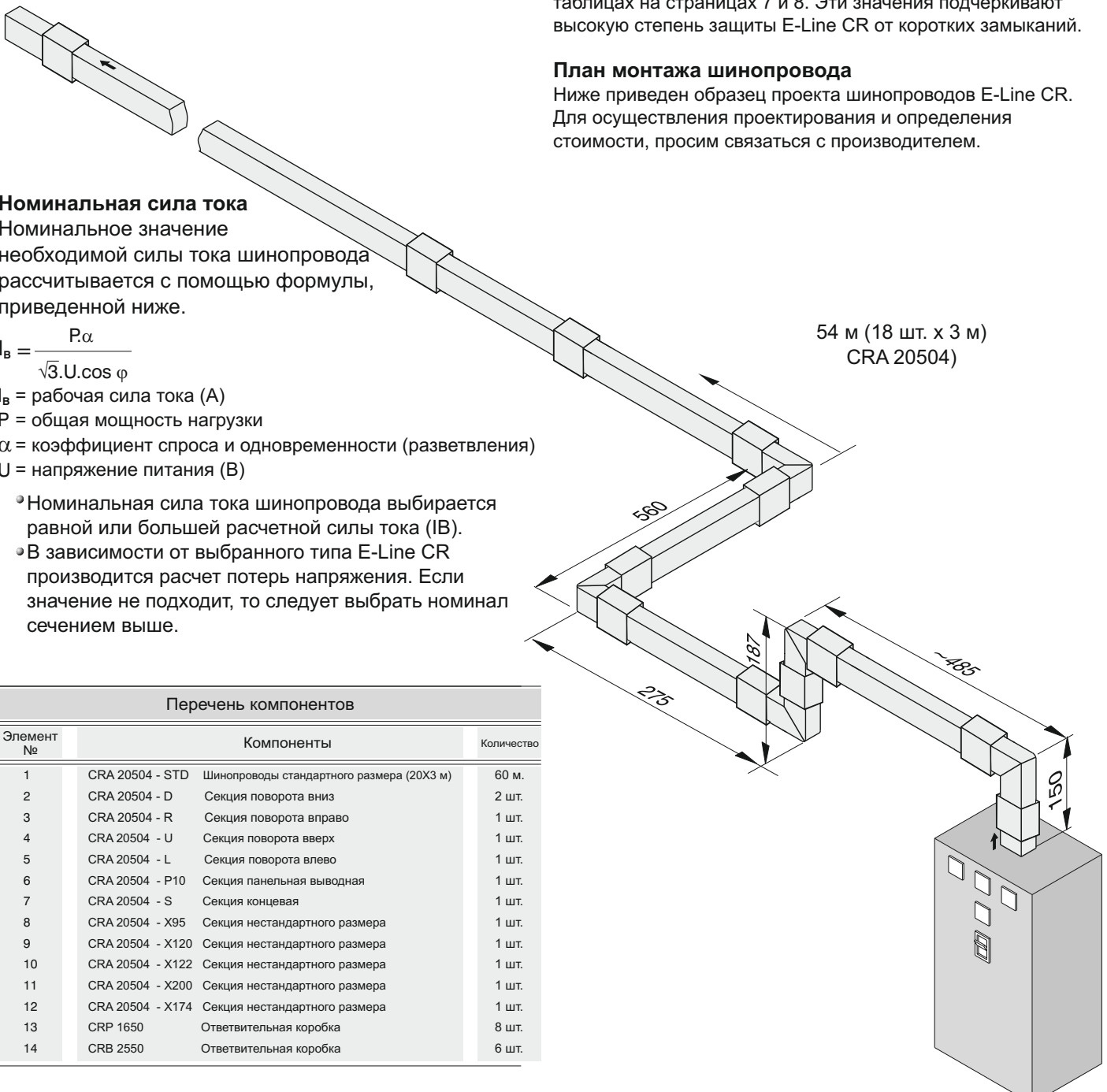
При стандартном монтаже шинопровода заливаемого смолой, проводники находятся с краю, это дает возможность легко нанести смолу на соединение.

►► Проектирование горизонтального распределения

При проектировании электrorаспределительных систем E-Line CR следует учитывать основные критерии.

- Мощность нагрузки, подключаемой к системе, и ее расположение.
- Коэффициент спроса и одновременности (разветвления).
- Мощность и токи короткого замыкания трансформаторов.
- Координация с другими инженерными системами (теплосети, пар, водопровод и т.п.)
- Определение маршрута E-Line CR в структуре разрабатываемой системы.
- Определение способов крепежа в соответствии с архитектурой
- При необходимости система может быть интегрирована с шинопроводами E-Line KX.

Образец чертежа проекта (для горизонтального применения)



Номинальная сила тока

Номинальное значение необходимой силы тока шинопровода рассчитывается с помощью формулы, приведенной ниже.

$$I_B = \frac{P \cdot \alpha}{\sqrt{3} \cdot U \cdot \cos \varphi}$$

I_B = рабочая сила тока (А)

P = общая мощность нагрузки

α = коэффициент спроса и одновременности (разветвления)

U = напряжение питания (В)

- Номинальная сила тока шинопровода выбирается равной или большей расчетной силы тока (I_B).
- В зависимости от выбранного типа E-Line CR производится расчет потерь напряжения. Если значение не подходит, то следует выбрать номинал сечением выше.

Перечень компонентов			
Элемент №	Компоненты	Количество	
1	CRA 20504 - STD	Шинопроводы стандартного размера (20X3 м)	60 м.
2	CRA 20504 - D	Секция поворота вниз	2 шт.
3	CRA 20504 - R	Секция поворота вправо	1 шт.
4	CRA 20504 - U	Секция поворота вверх	1 шт.
5	CRA 20504 - L	Секция поворота влево	1 шт.
6	CRA 20504 - P10	Секция панельная выводная	1 шт.
7	CRA 20504 - S	Секция концевая	1 шт.
8	CRA 20504 - X95	Секция нестандартного размера	1 шт.
9	CRA 20504 - X120	Секция нестандартного размера	1 шт.
10	CRA 20504 - X122	Секция нестандартного размера	1 шт.
11	CRA 20504 - X200	Секция нестандартного размера	1 шт.
12	CRA 20504 - X174	Секция нестандартного размера	1 шт.
13	CRP 1650	Ответвительная коробка	8 шт.
14	CRB 2550	Ответвительная коробка	6 шт.

Коэффициент спроса и одновременности (разветвления)

Коэффициент спроса (α) зависит от типа и количества нагрузок. В большинстве случаев он составляет 0,7 или меньше. Для интенсивного освещения и линий питания двигателей его значение не превышает 0,6. На сварочных линиях автомобильных заводов может понижаться до 0,3. При одной большой нагрузке он может достигать "1".

Потери напряжения

Все необходимые значения для расчетов потери напряжения, формулы и основные расчеты приведены в таблицах на стр. 6–9. Дальнейшую поддержку можно получить в нашем конструкторском отделе.

Значения для коротких замыканий

Тестовые значения для коротких замыканий приведены в таблицах на страницах 7 и 8. Эти значения подчеркивают высокую степень защиты E-Line CR от коротких замыканий.

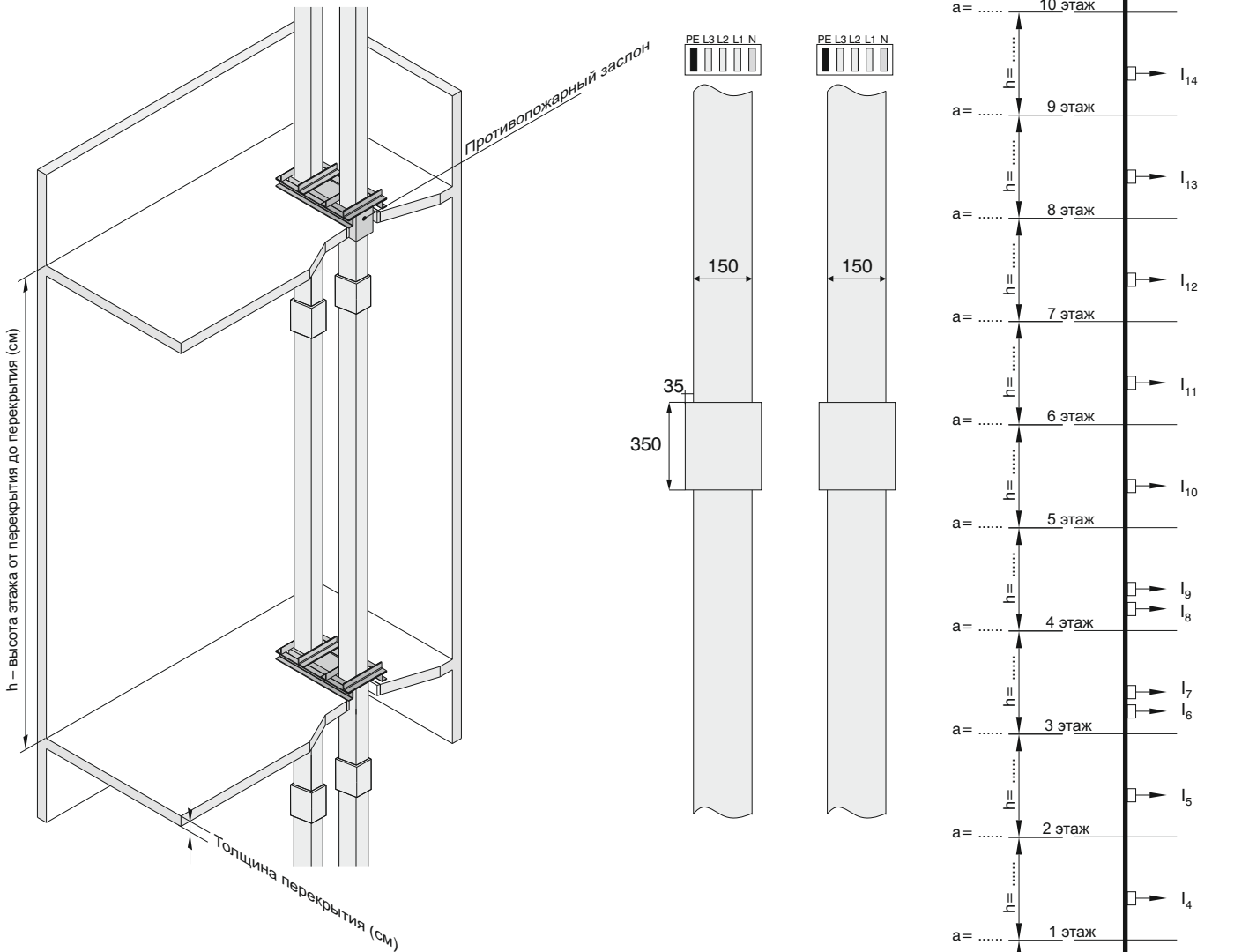
План монтажа шинопровода

Ниже приведен образец проекта шинопроводов E-Line CR. Для осуществления проектирования и определения стоимости, просим связаться с производителем.

►► Проектирование вертикального распределения

Для вертикального применения шинопроводов **E-Line CR**, необходима разработка специального проекта в зависимости от архитектурных особенностей зданий.

На рисунке, приведенном ниже, в общих чертах показана вертикальная система распределения и предоставлены необходимые данные для проектирования.



Предпроектная подготовка и анализ затрат

Перед выполнением проектирования и анализа затрат, необходимо предоставить в отдел проектирования нижеуказанные данные.

- Расположение и размеры проходов сквозь перекрытия, где будет монтироваться шинопровод.
- Высота этажа и толщина перекрытия ($h = \dots a = \dots$)
- Способ питания вертикальной линии (через шинопровод или кабель)

Получив вышеуказанные данные в соответствии с образцом, указанным на рисунке 1, производитель предоставит Вам ТКП.

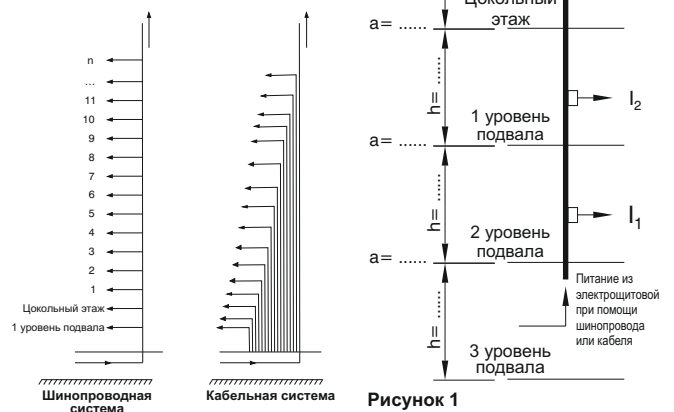
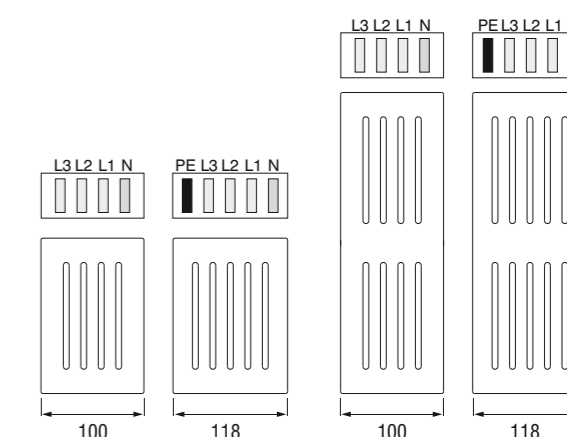


Рисунок 1

Технические характеристики Алюминиевый проводник (Al)

Номинальный ток	I_n	A	630	800	1000	1250	1600	2000	2500	2250	2500	3000	3200	3600	4000	5000
Код шинпровода			06	08	10	12	16	20	25	23	27	30	33	36	40	50
Стандарты	IEC 61439-6:2012 Ed.1 ; IEC 61439-1 Ed.2:2011, TS EN 61439-1: 2011															
Номинальное напряжение изоляции	U_i	V	1000													
Номинальное рабочее напряжение	U_e	V	1000													
Номинальная частота	f	Гц	50													
Степень загрязнения	III															
Степень защиты	IP68															
Внешние механические воздействия (код IK)*	50 Дж, больше чем IK10															
Меры для защиты людей	Основная защита (HD 60364-4-41 Клаузула A1)															
Номинальный кратковременный ток (1с)	I_{cw}	kA _{rms}	20	28	40	55	70	70	70	100	100	120	120	120	120	120
Номинальная устойчивость импульсу тока	I_{pk}	kA	40	58,8	84	121	154	154	154	220	220	264	264	264	264	264
Номинальный кратковременный ток для нейтрального проводника (1с)	I_{cw}	kA	12	16,8	24	33	42	42	42	60	60	72	72	72	72	72
Номинальная устойчивость импульсу тока для нейтрального проводника	I_{pk}	kA	24	33,6	50,4	72,6	92,4	88,2	88,2	132	132	158,4	158,4	158,4	158,4	158,4
Номинальный кратковременный ток для защитного проводника PE (1с)	I_{cw}	kA	12	16,8	24	33	42	42	42	60	60	72	72	72	72	72
Номинальная устойчивость импульсу тока для защитного проводника PE	I_{pk}	kA	24	33,6	50,4	72,6	92,4	88,2	88,2	132	132	158,4	158,4	158,4	158,4	158,4
СРЕДНИЕ ХАРАКТЕРИСТИКИ ФАЗОВОГО ПРОВОДНИКА ПРИ НОМИНАЛЬНОЙ СИЛЕ ТОКА I_n																
Сопротивление проводника при температуре 20 °C	R_{20}	mΩ/m	0,125	0,090	0,061	0,045	0,030	0,024	0,020	0,022	0,021	0,016	0,015	0,012	0,010	0,008
Сопротивление проводника при температуре среды 35 °C	R	mΩ/m	0,161	0,117	0,079	0,057	0,039	0,032	0,026	0,029	0,028	0,020	0,019	0,016	0,013	0,010
Реактивное сопротивление (независимо от температуры)	X	mΩ/m	0,068	0,057	0,044	0,034	0,027	0,022	0,019	0,019	0,018	0,014	0,015	0,012	0,010	0,008
Положительный и отрицательный импеданс при температуре среды 35 °C	Z	mΩ/m	0,175	0,130	0,091	0,067	0,047	0,039	0,032	0,035	0,033	0,024	0,024	0,020	0,016	0,013
Положительный и отрицательный импеданс при температуре среды 20 °C	Z_{20}	mΩ/m	0,142	0,106	0,075	0,056	0,040	0,033	0,027	0,029	0,028	0,021	0,021	0,017	0,014	0,012
Номинальная потеря мощности при 35 °C		Ватт	191,9	212,9	237,3	268,6	302,6	382,8	483,8	446,5	525,0	545,4	559,1	606,5	604,8	780,0
Сопротивление фазного проводника по постоянному току при температуре 20 °C	R_{phdc}	mΩ/m	0,128	0,098	0,060	0,043	0,030	0,024	0,020	0,025	0,022	0,018	0,016	0,014	0,012	0,012
Сопротивление нейтрального проводника по постоянному току при температуре 20 °C	R_{ndc}	mΩ/m	0,132	0,101	0,062	0,044	0,031	0,025	0,020	0,026	0,024	0,019	0,017	0,015	0,013	0,013
Сопротивление защитного проводника PE по постоянному току при температуре 20 °C	R_{PEdc}	mΩ/m	0,132	0,101	0,062	0,045	0,031	0,025	0,020	0,026	0,024	0,019	0,017	0,015	0,012	0,012
СЕЧЕНИЯ																
L1, L2, L3, N		mm ²	240	330	480	660	960	1200	1500	1320	1500	1920	2040	2400	3000	3600
PE (5 проводников)		mm ²	240	330	480	660	960	1200	1500	1320	1500	1920	2040	2400	3000	3600
Размеры проводников		mmxmm	6x40	6x55	6x80	6x110	6x160	6x200	6x250	2(6x110)	2(6x125)	2(6x160)	2(6x170)	2(6x200)	2(6x250)	3(6x200)
Вес шинпровода (5 проводников)		kg/m	28	33	40,4	49,9	64,9	77	90	97,3	108	129	139,3	151,8	188	224,9
ПОГРЕШНОСТЬ ИЗМЕРЕНИЯ ИМПЕДАНСА																
Нулевой импеданс																
Нулевой импеданс проводника N при 20 °C	$Z_{(0)b20phN}$	mΩ/m	0,670	0,518	0,381	0,281	0,204	0,167	0,165	0,155	0,131	0,108	0,106	0,087	0,081	0,054
Нулевой импеданс проводника PE при 20 °C	$Z_{(0)b20phPE}$	mΩ/m	0,670	0,522	0,381	0,294	0,205	0,166	0,166	0,142	0,131	0,106	0,100	0,087	0,071	0,066
Нулевой импеданс проводника N при температуре среды 35 °C	$Z_{(0)bphN}$	mΩ/m	0,811	0,622	0,453	0,330	0,237	0,197	0,195	0,184	0,155	0,127	0,121	0,101	0,090	0,063
Нулевой импеданс проводника PE при температуре 35 °C	$Z_{(0)bphPE}$	mΩ/m	0,811	0,626	0,453	0,341	0,239	0,196	0,197	0,169	0,155	0,125	0,116	0,102	0,080	0,074
Среднее омическое и реактивное сопротивление																
Сопротивление проводника при 20 °C	$R_{b20phph}$	mΩ/m	0,257	0,181	0,128	0,091	0,062	0,051	0,052	0,050	0,042	0,035	0,030	0,025	0,022	0,017
Сопротивление проводника N при 20 °C	R_{b20phN}	mΩ/m	0,261	0,185	0,131	0,094	0,064	0,053	0,052	0,052	0,043	0,036	0,031	0,026	0,023	0,017
Сопротивление проводника PE при 20 °C	$R_{b20phPE}$	mΩ/m	0,261	0,186	0,132	0,094	0,064	0,053	0,052	0,052	0,041	0,037	0,030	0,026	0,024	0,017
Сопротивление при температуре среды 35 °C	R_{bphph}	mΩ/m	0,332	0,236	0,166	0,117	0,080	0,067	0,066	0,065	0,055	0,045	0,038	0,032	0,028	0,021
Сопротивление N при температуре среды 35 °C	R_{bphN}	mΩ/m	0,337	0,242	0,170	0,121	0,082	0,069	0,068	0,068	0,056	0,048	0,039	0,034	0,029	0,022
Сопротивление PE при температуре среды 35 °C	R_{bphPE}	mΩ/m	0,337	0,242	0,171	0,121	0,083	0,069	0,069	0,068	0,054	0,048	0,039	0,033	0,030	0,022
Реактивное сопротивление (независимо от температуры)	X_{bphph}	mΩ/m	0,142	0,089	0,083	0,066	0,050	0,040	0,041	0,041	0,034	0,028	0,024	0,022	0,014	0,014
Реактивное сопротивление (независимо от температуры)	X_{bphN}	mΩ/m	0,172	0,153	0,112	0,091	0,072	0,059	0,059	0,057	0,047	0,040	0,037	0,033	0,028	0,023
Реактивное сопротивление (независимо от температуры)	X_{bphPE}	mΩ/m	0,173	0,154	0,117	0,093	0,071	0,058	0,059	0,056	0,047	0,040	0,037	0,032	0,028	0,024

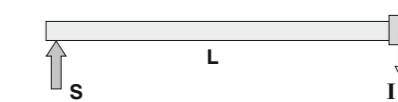


Расчет потерь напряжения

Расчет потерь напряжения для линий распределения и передачи энергии с использованием шинпроводных систем, производится с учетом нижеперечисленных критериев.

$$\Delta U = \sqrt{3} \cdot L \cdot I \cdot (R_1 \cdot \cos\phi + X_1 \cdot \sin\phi) \cdot 10^{-3} [V]$$

- ΔU = потеря напряжения (В)
- L = длина линии (м)
- I = ток линии тока или нагрузка в линии (А)
- R_1 = активное сопротивление (мОм/м)
- X_1 = реактивное сопротивление (мОм/м)
- $\cos\phi$ = коэффициент мощности



S точка ввода

⁽¹⁾Все характеристики фазового проводника определены в соответствии с приложением ВВ к IEC 61439-6.

⁽²⁾Погрешность измерения нулевого импеданса указана на основании стандартов IEC 61439-6 приложение СС.

⁽³⁾Среднее омическое и реактивное сопротивления указаны на основании стандартов IEC 61439-6 приложение DD.

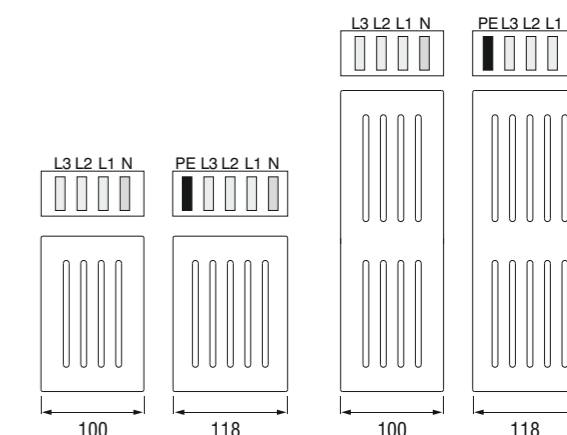
* Согласно IEC 62262 степень защиты IK10 соответствует энергии удара 20 Дж.

**Шинпровода, заливаемые смолой, изготавливаются минимум с 3 проводниками.

Внимание! При стандартном монтаже шинпровода заливаемого смолой, проводники находятся на краю. Это дает возможность легко нанести смолу на соединении.

► Технические характеристики Медный проводник (Cu)

Номинальный ток	I_n	A	800	1000	1250	1600	2000	2500	3000	3200	3600	4000	5000	6300
Код шинпровода			08	10	12	16	20	25	30	32	36	40	50	63
Стандарты	IEC 61439-6:2012 Ed.1 ; IEC 61439-1 Ed.2:2011, TS EN 61439-1: 2011													
Номинальное напряжение изоляции	U_i	V	1000											
Номинальное рабочее напряжение	U_e	V	1000											
Номинальная частота	f	Hz	50											
Степень загрязнения	III													
Степень защиты	IP68													
Внешние механические воздействия (код IK)*	50 Дж, больше чем IK10													
Меры для защиты людей	Основная защита (HD 60364-4-41, i Клаузула A1)													
Номинальный кратковременный ток (1с)	I_{cw}	kA_{rms}	23	32	45	60	80	80	120	120	120	120	120	120
Номинальная устойчивость импульсу тока	I_{pk}	kA	48,3	67,2	94,5	132	176	176	264	264	264	264	264	264
Номинальный кратковременный ток для нейтрального проводника (1с)	I_{cw}	kA	13,8	19,2	27	36	48	48	72	72	72	72	72	72
Номинальная устойчивость импульсу тока для нейтрального проводника	I_{pk}	kA	27,6	38,4	56,7	75,6	100,8	100,8	158,4	158,4	158,4	158,4	158,4	158,4
Номинальный кратковременный ток для защитного проводника PE (1с)	I_{cw}	kA	13,8	19,2	27	36	48	48	72	72	72	72	72	72
Номинальная устойчивость импульсу тока для защитного проводника PE	I_{pk}	kA	27,6	38,4	56,7	75,6	100,8	100,8	158,4	158,4	158,4	158,4	158,4	158,4
СРЕДНИЕ ХАРАКТЕРИСТИКИ ФАЗОВОГО ПРОВОДНИКА ПРИ НОМИНАЛЬНОЙ СИЛЕ ТОКА I_n														
Сопротивление проводника при температуре 20 °C	R_{20}	$m\Omega/m$	0,078	0,054	0,038	0,028	0,019	0,015	0,014	0,012	0,011	0,009	0,007	0,005
Сопротивление проводника при температуре среды 35 °C	R	$m\Omega/m$	0,100	0,070	0,048	0,035	0,023	0,019	0,018	0,016	0,014	0,012	0,009	0,006
Реактивное сопротивление (независимо от температуры)	X	$m\Omega/m$	0,069	0,056	0,045	0,033	0,028	0,022	0,019	0,017	0,016	0,014	0,012	0,009
Положительный и отрицательный импеданс при температуре среды 35 °C	Z	$m\Omega/m$	0,121	0,090	0,066	0,048	0,036	0,029	0,026	0,023	0,021	0,018	0,015	0,011
Положительный и отрицательный импеданс при температуре среды 20 °C	Z_{20}	$m\Omega/m$	0,104	0,078	0,059	0,043	0,033	0,026	0,023	0,021	0,019	0,017	0,014	0,010
Номинальная потеря мощности при 35 °C		Ватт	191,8	209,7	224,5	271,1	280,8	361,9	491,4	488,4	544,3	576,0	742,5	726,3
Сопротивление фазного проводника по постоянному току при температуре 20 °C	R_{phdc}	$m\Omega/m$	0,074	0,053	0,036	0,027	0,018	0,014	0,016	0,013	0,012	0,010	0,008	0,006
Сопротивление нейтрального проводника по постоянному току при температуре 20 °C	R_{ndc}	$m\Omega/m$	0,077	0,055	0,038	0,028	0,018	0,015	0,015	0,014	0,012	0,011	0,009	0,006
Сопротивление защитного проводника PE по постоянному току при температуре 20 °C	R_{PEdc}	$m\Omega/m$	0,077	0,055	0,037	0,027	0,019	0,015	0,016	0,014	0,012	0,010	0,009	0,007
СЕЧЕНИЯ														
L1, L2, L3, N		mm^2	240	330	480	660	960	1200	1320	1500	1680	1920	2400	3600
PE (5 проводников)		mm^2	240	330	480	660	960	1200	1320	1500	1920	1920	2400	3600
Размеры проводников		$mm \times mm$	6x40	6x55	6x80	6x110	6x160	6x200	2(6x110)	2(6x125)	2(6x140)	2(6x160)	2(6x200)	3(6x200)
Вес шинпровода (5 проводников)		kg/m	35,6	43,4	55,6	70,3	95,3	114	139,4	156,5	173	200	226	336,1
ПОГРЕШНОСТЬ ИЗМЕРЕНИЯ ИМПЕДАНСА														
Нулевой импеданс														
Нулевой импеданс проводника N при 20 °C	$Z_{(0)b20phN}$	$m\Omega/m$	0,500	0,391	0,315	0,220	0,167	0,131	0,117	0,103	0,093	0,077	0,069	0,047
Нулевой импеданс проводника PE при 20 °C	$Z_{(0)b20phPE}$	$m\Omega/m$	0,502	0,402	0,305	0,222	0,165	0,133	0,116	0,103	0,092	0,079	0,070	0,047
Нулевой импеданс проводника N при температуре среды 35 °C	$Z_{(0)bphN}$	$m\Omega/m$	0,576	0,448	0,353	0,247	0,184	0,146	0,134	0,116	0,104	0,087	0,079	0,051
Нулевой импеданс проводника PE при температуре среды 35 °C	$Z_{(0)bphPE}$	$m\Omega/m$	0,578	0,461	0,341	0,250	0,183	0,148	0,133	0,116	0,103	0,089	0,078	0,052
Среднее омическое и реактивное сопротивление														
Сопротивление проводника при 20 °C	$R_{b20phph}$	$m\Omega/m$	0,156	0,115	0,080	0,057	0,039	0,032	0,033	0,025	0,020	0,019	0,015	0,011
Сопротивление проводника N при 20 °C	R_{b20phN}	$m\Omega/m$	0,160	0,118	0,086	0,059	0,041	0,034	0,035	0,026	0,021	0,020	0,016	0,013
Сопротивление проводника PE при 20 °C	$R_{b20phPE}$	$m\Omega/m$	0,161	0,119	0,083	0,059	0,041	0,034	0,034	0,026	0,021	0,020	0,016	0,013
Сопротивление при температуре среды 35 °C	R_{bphph}	$m\Omega/m$	0,201	0,148	0,102	0,073	0,049	0,041	0,044	0,032	0,026	0,025	0,020	0,014
Сопротивление N при температуре среды 35 °C	R_{bphN}	$m\Omega/m$	0,205	0,153	0,110	0,076	0,051	0,043	0,046	0,033	0,028	0,027	0,021	0,016
Сопротивление PE при температуре среды 35 °C	R_{bphPE}	$m\Omega/m$	0,206	0,153	0,106	0,076	0,052	0,043	0,045	0,034	0,028	0,026	0,021	0,016
Реактивное сопротивление (независимо от температуры)	X_{bphph}	$m\Omega/m$	0,133	0,109	0,082	0,064	0,050	0,040	0,039	0,031	0,027	0,027	0,021	0,017
Реактивное сопротивление (независимо от температуры)	X_{bphN}	$m\Omega/m$	0,175	0,144	0,119	0,091	0,071	0,062	0,056	0,045	0,039	0,038	0,031	0,025
Реактивное сопротивление (независимо от температуры)	X_{bphPE}	$m\Omega/m$	0,175	0,147	0,117	0,092	0,071	0,059	0,054	0,046	0,041	0,037	0,032	0,027

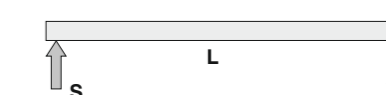


Расчет потерь напряжения

Расчет потерь напряжения для линий распределения и передачи энергии с использованием шинпроводных систем, производится с учетом нижеперечисленных критериев.

$$\Delta U = \sqrt{3} \cdot L \cdot I \cdot (R_1 \cdot \cos\phi + X_1 \cdot \sin\phi) \cdot 10^{-3} [V]$$

- ΔU = потеря напряжения (В)
- L = длина линии (м)
- I = ток линии тока или нагрузка в линии (А)
- R_1 = активное сопротивление (мОм/м)
- X_1 = реактивное сопротивление (мОм/м)
- $\cos\phi$ = коэффициент мощности



S точка ввода

⁽¹⁾Все характеристики фазового проводника определены в соответствии с приложением ВВ к IEC 61439-6.

⁽²⁾Погрешность измерения нулевого импеданса указана на основании стандартов IEC 61439-6 приложение СС.

⁽³⁾Среднее омическое и реактивное сопротивления указаны на основании стандартов IEC 61439-6 приложение DD.

* Согласно IEC 62262 степень защиты IK10 соответствует энергии удара 20 Дж.

**Шинпровода, заливаемые смолой, изготавливаются минимум с 3 проводниками.

Внимание! При стандартном монтаже шинпровода заливаемого смолой, проводники находятся на краю. Это дает возможность легко нанести смолу на соединение.

- ШИНОПРОВОД
- ТИП ПРОВОДНИКА
- КОД ШИНОПРОВОДА
- КЛАСС ЗАЩИТЫ
- КОЛИЧЕСТВО ПРОВОДНИКОВ
- ТИП (B) Bolt -on
- ОБОЗНАЧЕНИЕ СЕКЦИЙ

CR C 16 8 04 - B - TR 4 0

Тип шинопровода

Алюминий (Al) **A**
Медь (Cu) **C**

ТИП ПРОВОДНИКА

CRA - Al проводник		CRC - Cu проводник		Поперечное сечение жилы
Ном. ток, А	Код шинопровода	Ном. ток, А	Код шинопровода	
630	06	800	08	6x40
800	08	1000	10	6x55
1000	10	1250	12	6x80
1250	12	1600	16	6x110
1600	16	2000	20	6x160
2000	20	2500	25	6x200
2500	25	-	-	6x250
2250	23	3000	30	2(6x110)
-	-	3200	32	2(6x125)
-	-	3600	36	2(6x140)
3000	30	4000	40	2(6x160)
3200	33	-	-	2(6x170)
3600	36	5000	50	2(6x200)
4000	40	-	-	2(6x250)
5000	50	6300	63	3(6x200)

КОД ШИНОПРОВОДА

Прямая стандартного размера	STD
Прямая нестандартного размера	X
Угловая вверх	U
Угловая вниз	D
Угловая влево	L
Угловая вправо	R
Z-образная горизонтальная влево	LH
Z-образная горизонтальная вправо	RH
Z-образная вертикальная вверх	UV
Z-образная вертикальная вниз	DV
Комбинированная влево-вверх	KUL
Комбинированная вправо-вверх	KUR
Комбинированная влево-вниз	KDL
Комбинированная вправо-вниз	KDR
Комбинированная вверх-влево	KLU
Комбинированная вверх-вправо	KRU
Комбинированная вниз-влево	KLD
Комбинированная вниз-вправо	KRD
Концевая	S
Редукционная	RD
T-образная	T
Горизонтальное расширение	YDT
Вертикальное расширение	DDT
Модуль транспозиции фаз	FDM
Вводная панель	P10
Панельная вверх	PU20
Панельная вниз	PD20
Панельная вправо	PR30
Панельная влево	PL30
Панельная горизонтальная	P40
Вертикальная секция к трансформатору	TR10
Трансформаторная вверх	TU20
Трансформаторная вниз	TD20
Подключение трансформатора	TR30
Подключение трансформатора	TR40
Подключение трансформатора	TR60
Гибкая шина	F

ОБОЗНАЧЕНИЕ БЛОКА

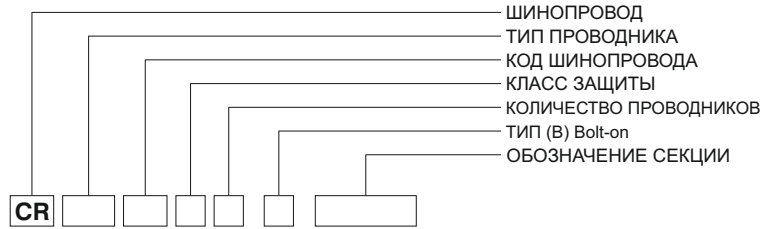
IP 68 8

КЛАСС ЗАЩИТЫ

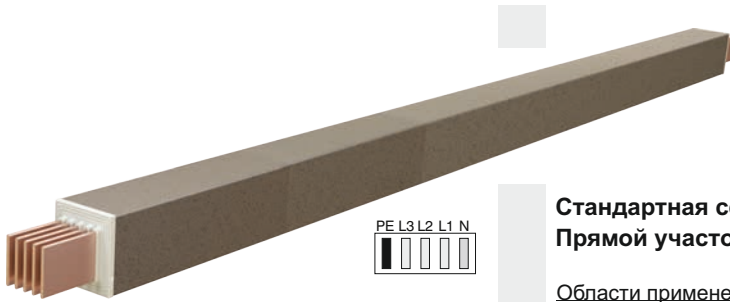
Количество проводников	Код	Конфигурация проводников						
		L1	L2	L3	N	N	Чистое заземление	1/2 Чистое заземление
3 проводников	03	✓	✓	✓	■	■	■	■
4 проводников	04	✓	✓	✓	✓	■	■	■
4 1/2 проводников	05	✓	✓	✓	✓	■	■	✓
5 проводников	06	✓	✓	✓	✓	✓	✓	■
6 проводников	07	✓	✓	✓	✓	✓	✓	■

* ТИП Сведения о типе применяемого шинопровода

(B) Bolt-on Применяется в местах, где требуется подключение к шинопроводу на стыках и в местах прямого питания.



Прямая стандартного размера



Стандартная секция питания Прямой участок

STD

Образец заказа:

2500 А, алюминий, секция питания, IP 68, 5 проводников

CRA 25608 - STD

Области применения:

- Между трансформатором и щитом
- Между щитами
- Питание генератора и компенсационных щитов
- Байпасные линии питания



Длина прямого участка специальной секции питания



Специальная длина прямого участка в (см)

X

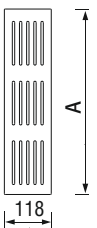
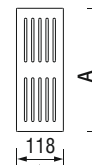
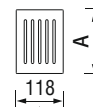
Образец заказа:

2500 А, медь, секция питания, IP 68, 5 проводников, специальная длина 147 см

CRA 20608 - X - 147

Примечание:

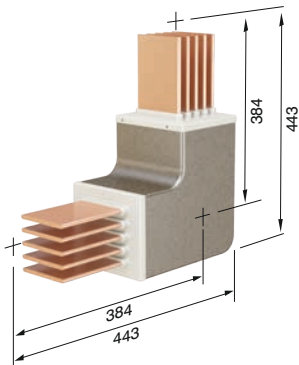
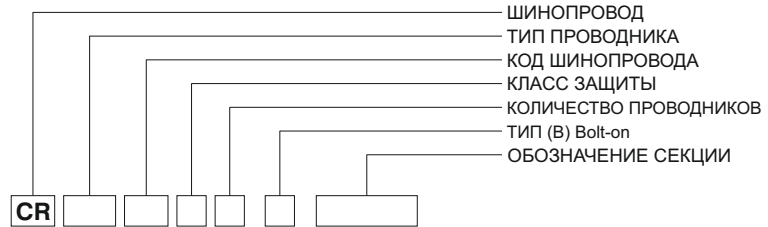
Минимальная специальная длина = 45 см



⚠ Внимание !

При стандартном монтаже шинопровода заливаемой смолой, проводники находятся с краю. Это дает возможность легко нанести смолу на соединение.

		630	800	1000	1250	1600	2000	2500	2250	2500	-	3000	3200	3600	4000	5000
CRA - Al	Номинальная сила тока (А)	630	800	1000	1250	1600	2000	2500	2250	2500	-	3000	3200	3600	4000	5000
проводник	Код шинопровода	06	08	10	12	16	20	25	23	27	-	30	33	36	40	50
CRC - Cu	Номинальная сила тока (А)	800	1000	1250	1600	2000	2500	-	3000	3200	3600	4000	-	5000	-	6300
проводник	Код шинопровода	08	10	12	16	20	25	-	30	32	36	40	-	50	-	63
A	(мм)	90	105	130	160	210	250	300	310	340	370	410	430	490	590	730



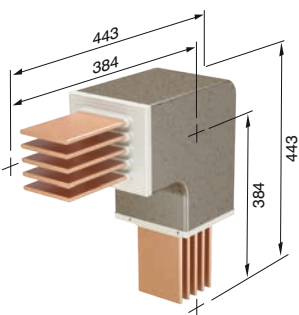
Угловая вверх

U

Образец заказа:

3200 А, медь, секция питания, IP 68, 5 проводников

CRC 32608 - U



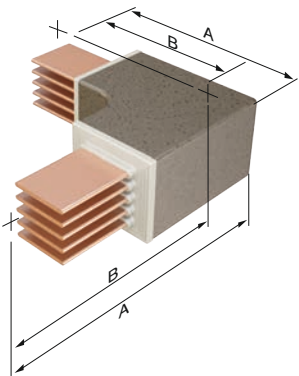
Угловая вниз

D

Образец заказа:

3200 А, медь, секция питания, IP 68, 5 проводников

CRC 32608 - D



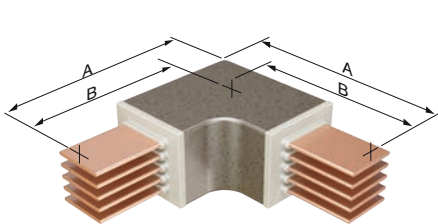
Угловая влево

L

Образец заказа:

2000 А, медь, секция питания, IP 68, 5 проводников

CRC 20608 - L



Угловая вправо

R

Образец заказа:

2000 А, алюминий, секция питания, IP 68, 5 проводников

CRA 20608 - R

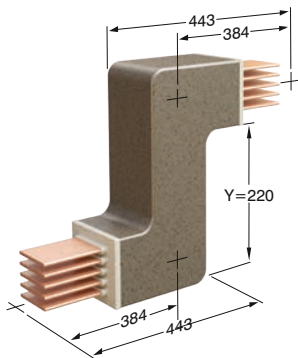
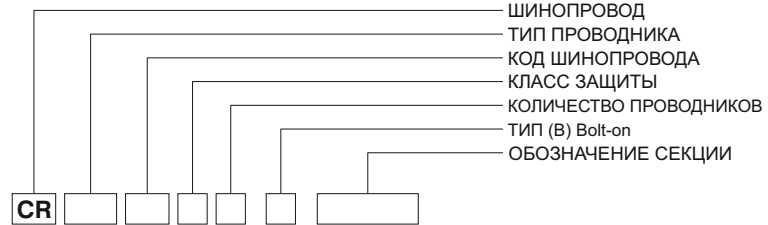
⚠ Внимание !

При стандартном монтаже шинопровода заливаемой смолой, проводники находятся с краю. Это дает возможность легко нанести смолу на соединение.

CRA - Al проводник	Номинальная сила тока (А) Код шинопровода	630	800	1000	1250	1600	2000	2500	2250	2500	-	3000	3200	3600	4000	5000
		06	08	10	12	16	20	25	23	27	-	30	33	36	40	50
CRC - Cu проводник	Номинальная сила тока (А) Код шинопровода	800	1000	1250	1600	2000	2500	-	3000	3200	3600	4000	-	5000	-	6300
		08	10	12	16	20	25	-	30	32	36	40	-	50	-	63
A	(мм)	415	430	455	485	535	575	625	635	665	695	735	755	815	915	1055
B	(мм)	370	377	390	405	430	450	475	480	495	510	530	540	570	620	690

■ Размеры, указанные выше, являются минимальными значениями

■ Обращайтесь к нам за нестандартными компонентами.



Z-образная вертикальная вверх UV

Примечание:

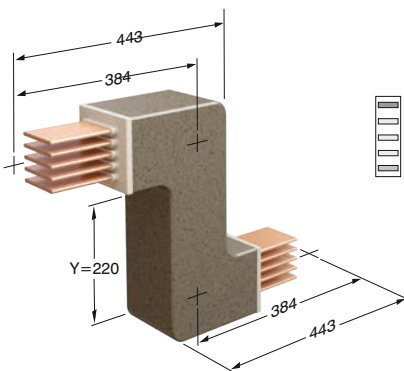
Y=min: 22 см,

*Максимальные размеры, смотрите в таблице

Образец заказа:

Y=25 см, 2000 А, алюминиевая секция питания, IP 68, 5 проводников

CRC 20608 - UV25



Z-образная вертикальная вниз DV

Примечание:

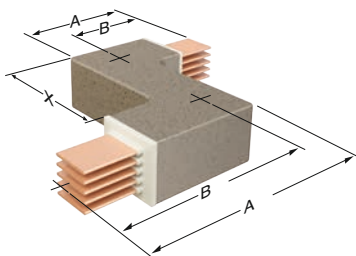
Y=min: 22 см,

*Максимальные размеры, смотрите в таблице.

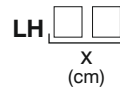
Образец заказа:

Y = 25 см, 2000 А, алюминиевая секция питания, IP 68, 5 проводников

CRA 20608 - DV25



Z-образная горизонтальная влево LH



LH

Примечание:

X=min: 30 см,

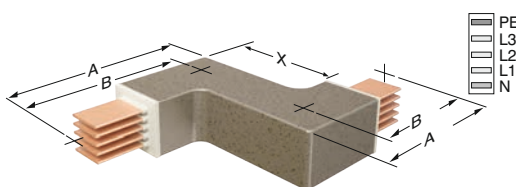
* Максимальные размеры, смотрите в таблице.

* Если нет возможности использовать два угла, то можно использовать эти секции.

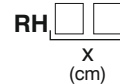
Образец заказа:

X=60 см, 3200 А, медная секция питания, IP 68, 5 проводников

CRC 32608 - LH60



Правый горизонтальный отвод RH



RH

Примечание:

X=min: 30 см,

*Максимальные размеры, смотрите в таблице.

* Если нет возможности использовать два угла, то можно использовать эти секции.

Образец заказа:

X=60 см, 3200 А, медная секция питания, IP 68, 5 проводников

CRC 32608 - RH60



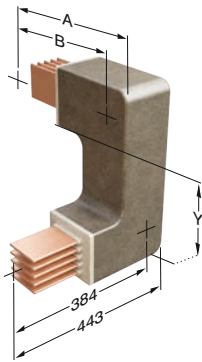
Внимание !

При стандартном монтаже шинопровода заливаемой смолой, проводники находятся с краю. Это дает возможность легко нанести смолу на соединение.

	Номинальная сила тока (А)	630	800	1000	1250	1600	2000	2500	2250	2500	-	3000	3200	3600	4000	5000
CRA - Al	Код шинопровода	06	08	10	12	16	20	25	23	27	-	30	33	36	40	50
CRC - Cu	Номинальная сила тока (А)	800	1000	1250	1600	2000	2500	-	3000	3200	3600	4000	-	5000	-	6300
	Код шинопровода	08	10	12	16	20	25	-	30	32	36	40	-	50	-	63
A	(мм)	415	430	455	485	535	575	625	635	665	695	735	755	815	915	1055
B	(мм)	370	377	390	405	430	450	475	480	495	510	530	540	570	620	690
X	(мм)	290	305	330	360	410	450	500	510	540	570	610	630	690	710	930

■ Размеры, указанные выше, являются минимальными значениями

■ Пожалуйста, обращайтесь к нам за нестандартными компонентами



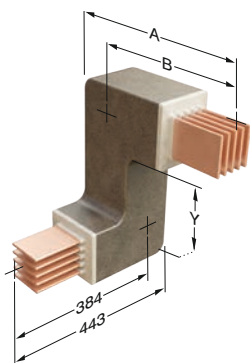
Комбинированная влево-вверх **KUL**

Примечание:
Y = min. 30 см

- ШИНОПРОВОД
- ТИП ПРОВОДНИКА
- КОД ШИНОПРОВОДА
- КЛАСС ЗАЩИТЫ
- КОЛИЧЕСТВО ПРОВОДНИКОВ
- ТИП (B) Bolt-on
- ОБОЗНАЧЕНИЕ СЕКЦИИ



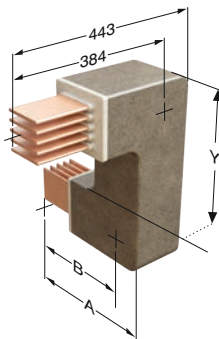
Образец заказа:
3200 А, Медь
Секция питания, IP 68, 5 проводников
CRC 32608 - B - KUL



Комбинированный вправо-вверх **KUR**

Примечание:
Y = min. 30 см

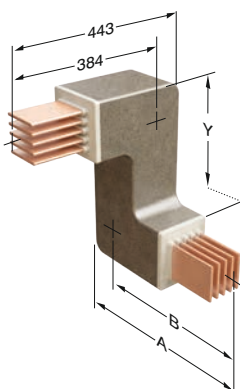
Образец заказа:
3200 А, Медь
Секция питания, IP 68, 5 проводников
CRC 32608 - B - KUR



Комбинированная влево-вниз **KDL**

Примечание:
Y = min. 30 см

Образец заказа:
3300 А, медь
Секция питания, IP 68, 5 проводников
CRC 32608 - B - KDL



Комбинированная вправо-вниз **KDR**

Примечание:
Y = min. 30 см

Образец заказа:
3200 А, Медь
Секция питания, IP 68, 5 проводников
CRC 32608 - B - KDR

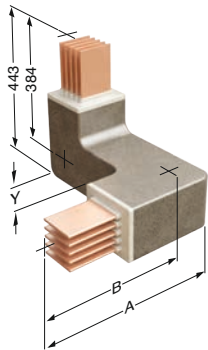
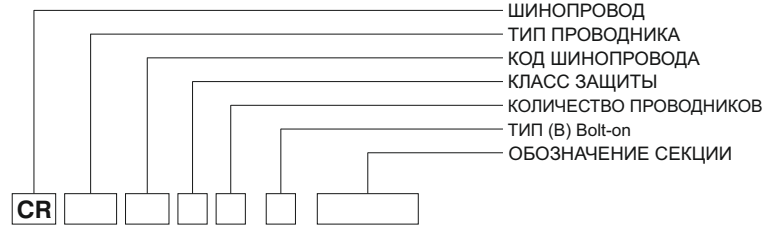
⚠ Внимание!

При стандартном монтаже шинопровода заливаемой смолой, проводники находятся с краю. Это дает возможность легко нанести смолу на соединение.

Код шинопровода	Номинальная сила тока (А)	630	800	1000	1250	1600	2000	2500	2250	2500	-	3000	3200	3600	4000	5000
CRA - Al	Код шинопровода	06	08	10	12	16	20	25	23	27	-	30	33	36	40	50
CRC - Cu	Номинальная сила тока (А)	800	1000	1250	1600	2000	2500	-	3000	3200	3600	4000	-	5000	-	6300
	Код шинопровода	08	10	12	16	20	25	-	30	32	36	40	-	50	-	63
A	(мм)	415	430	455	485	535	575	625	635	665	695	735	755	815	915	1055
B	(мм)	370	377	390	405	430	450	475	480	495	510	530	540	570	620	690

■ Размеры, указанные выше, являются минимальными значениями

■ Пожалуйста, обращайтесь к нам за нестандартными компонентами

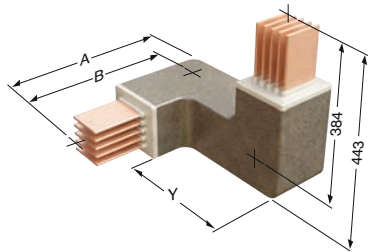


Комбинированная вверх-влево

Примечание:
Y= min. 30 см

KLU

Образец заказа:
3200 А, Медь
Секция питания, IP 68, 5 проводников
CRC 32608 - В - KLU

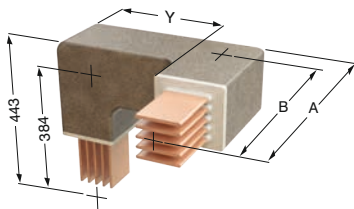


Комбинированная вверх-вправо

Примечание:
Y= min. 30 см

KRU

Образец заказа:
3200 А, Медь
Секция питания, IP 68, 5 проводников
CRC 32608 - В - KRU

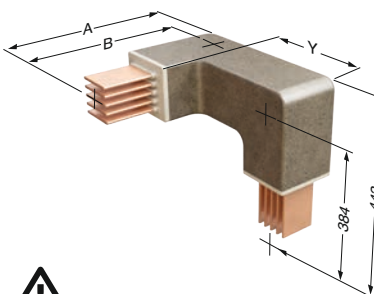


Комбинированная вниз-влево

Примечание:
Y= min. 30 см

KLD

Образец заказа:
3200 А, Медь
Секция питания, IP 68, 5 проводников
CRC 32608 - В - KLD



Комбинированная вниз-вправо

Примечание:
Y= min. 30 см

KRD

Образец заказа:
3200 А, Медь
Секция питания, IP 68, 5 проводников
CRC 32608 - В - KRD

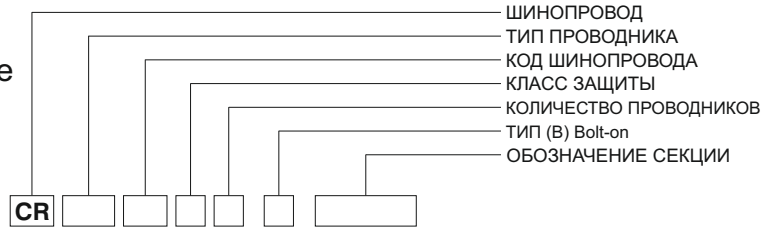
⚠ Внимание !

При стандартном монтаже шинопровода заливаемой смолой, проводники находятся с краю. Это дает возможность легко нанести смолу на соединение.

Секция	Номинальная сила тока (А)	630	800	1000	1250	1600	2000	2500	2250	2500	-	3000	3200	3600	4000	5000
CRA - Al проводник	Код шинопровода	06	08	10	12	16	20	25	23	27	-	30	33	36	40	50
	Номинальная сила тока (А)	800	1000	1250	1600	2000	2500	-	3000	3200	3600	4000	-	5000	-	6300
CRC - Cu проводник	Код шинопровода	08	10	12	16	20	25	-	30	32	36	40	-	50	-	63
	Номинальная сила тока (А)	415	430	455	485	535	575	625	635	665	695	735	755	815	915	1055
A	(мм)	415	430	455	485	535	575	625	635	665	695	735	755	815	915	1055
B	(мм)	370	377	390	405	430	450	475	480	495	510	530	540	570	620	690

■ Размеры, указанные выше, являются минимальными значениями

■ Пожалуйста, обращайтесь к нам за нестандартными компонентами



Редукционная секция

Используется для изменения поперечного сечения шинпровода.

Примечание:

Ответственность за решение и выбор модуля редуктора и защиты на нижней стороне лежит на клиенте.



Редукционная секция



RD

Образец заказа:

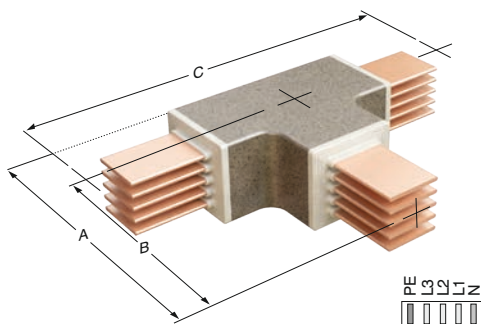
2000A/1600A, Медная секция питания, IP 68, 5 проводников

CRC 20608 - RD17

Таблица Снижения редукционных секций

CRA - Al Проводник		Сокращенный код шинпровода													
Номинальная сила тока	Сокращенный код шинпровода														
	06	08	10	12	16	20	25	23	27	30	33	36	40	50	
630	✓	-	-	-	-	-	-	-	-	-	-	-	-	-	
800	✓	✓	-	-	-	-	-	-	-	-	-	-	-	-	
1000	-	✓	✓	-	-	-	-	-	-	-	-	-	-	-	
1250	-	-	✓	✓	-	-	-	-	-	-	-	-	-	-	
1600	-	-	-	✓	✓	-	-	-	-	-	-	-	-	-	
2000	-	-	-	-	✓	✓	-	-	-	-	-	-	-	-	
2500	-	-	-	-	-	✓	✓	-	-	-	-	-	-	-	
2250	-	-	-	-	-	-	✓	✓	-	-	-	-	-	-	
2500	-	-	-	-	-	-	-	✓	✓	-	-	-	-	-	
3000	-	-	-	-	-	-	-	-	✓	✓	-	-	-	-	
3200	-	-	-	-	-	-	-	-	-	✓	✓	-	-	-	
3600	-	-	-	-	-	-	-	-	-	-	✓	✓	-	-	
4000	-	-	-	-	-	-	-	-	-	-	-	✓	✓	-	
5000	-	-	-	-	-	-	-	-	-	-	-	-	✓	✓	

CRC - Cu Проводник		Сокращенный код шинпровода													
Номинальная сила тока	Сокращенный код шинпровода														
	08	10	12	16	20	25	30	32	36	40	50	63			
800	✓	-	-	-	-	-	-	-	-	-	-	-	-	-	
1000	✓	✓	-	-	-	-	-	-	-	-	-	-	-	-	
1250	-	✓	✓	-	-	-	-	-	-	-	-	-	-	-	
1600	-	-	✓	✓	-	-	-	-	-	-	-	-	-	-	
2000	-	-	-	✓	✓	-	-	-	-	-	-	-	-	-	
2500	-	-	-	-	✓	✓	-	-	-	-	-	-	-	-	
3000	-	-	-	-	-	✓	✓	-	-	-	-	-	-	-	
3200	-	-	-	-	-	-	✓	✓	-	-	-	-	-	-	
3600	-	-	-	-	-	-	-	✓	✓	-	-	-	-	-	
4000	-	-	-	-	-	-	-	-	✓	✓	-	-	-	-	
5000	-	-	-	-	-	-	-	-	-	✓	✓	-	-	-	
6300	-	-	-	-	-	-	-	-	-	-	✓	✓	-	-	



Секция Т-образная

T

Образец заказа:

2500 А, медь
Секция питания, IP 68, 5 проводников

CRC 25608 - T

■ Номинальную силу тока и коды шинпровода смотрите в таблице.



Внимание !

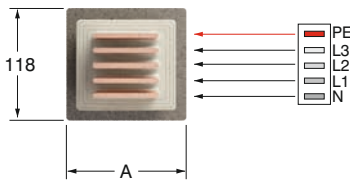
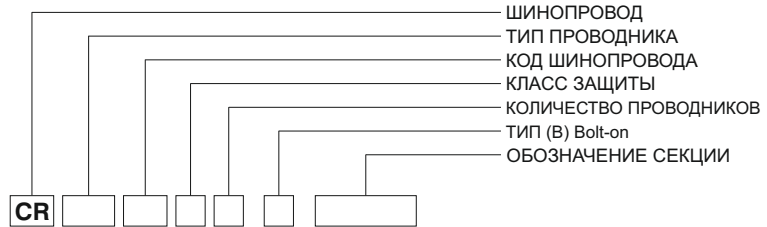
При стандартном монтаже шинпровода заливаемой смолой, проводники находятся с краю. Это дает возможность легко нанести смолу на соединение.

CRA - Al проводник	Номинальная сила тока (А)	630	800	1000	1250	1600	2000	2500	2250	2500	-	3000	3200	3600	4000	5000
Код шинпровода	Код шинпровода	06	08	10	12	16	20	25	23	27	-	30	33	36	40	50
CRC - Cu проводник	Номинальная сила тока (А)	800	1000	1250	1600	2000	2500	-	3000	3200	3600	4000	-	5000	-	6300
Код шинпровода	Код шинпровода	08	10	12	16	20	25	-	30	32	36	40	-	50	-	63
A	(мм)	415	430	455	485	535	575	625	635	665	695	735	755	815	915	1055
B	(мм)	370	377	390	405	430	450	475	480	495	510	530	540	570	620	690
C	(мм)	740	754	780	810	860	900	950	960	990	1020	1060	1080	1140	1240	1380

■ Размеры, указанные выше, являются минимальными значениями

■ Пожалуйста, обращайтесь к нам за нестандартными компонентами

►► Секции концевые и компенсационные



Секция компенсационная вертикальная

Рекомендуется использовать одну вертикальную секцию расширения, на каждом этаже, между фиксированными точками опоры.

Применяется по 1 шт. между каждым этажом на вертикальных линиях многоэтажных зданий.

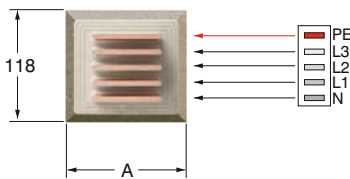
■ Пожалуйста, обращайтесь к нам за рекомендациями на стадии проектирования.

DDT

Образец заказа:

2500 А, Медная секция питания, IP 68, 5 проводников

CRC 25608 - DDT



Секция компенсационная горизонтальная

Применяется на длинных горизонтальных линиях в качестве расширительных элементов, через каждые 40 м и на деформационных швах зданий.

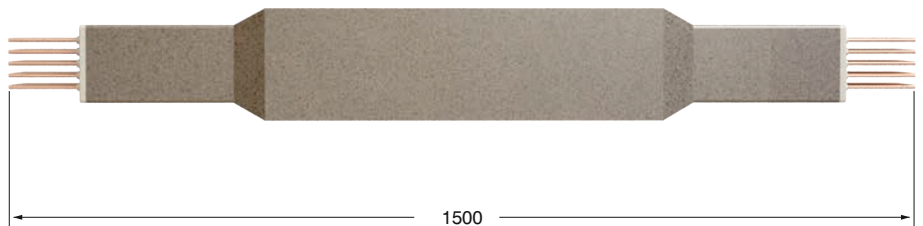
■ Пожалуйста, обращайтесь к нам за рекомендациями на стадии проектирования.

YDT

Образец заказа:

2500 А, Медь Секция питания, IP 68, 5 проводников

CRC 25608 - YDT



■ Внимание! Общая длина секции должна быть приведена к 1500 мм после монтажа

Примечание: 1) Если линия шинопроводов проходит через дилатацию здания, то в обязательном порядке требуется использование расширительного модуля.

2) Для очень длинных свободных линий (75м) прикрепленных на подвески с торцевыми модулями на конце, требуется использование расширительных модулей.

3) Расширительные модули могут сдвигаться на 25 мм.

⚠ Внимание !

При стандартном монтаже шинопровода заливаемой смолой, проводники находятся с краю. Это дает возможность легко нанести смолу на соединение.

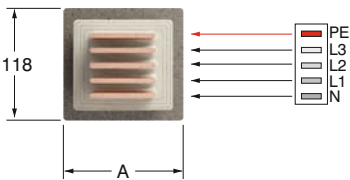
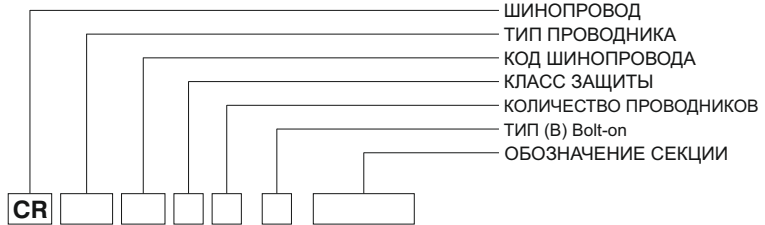
Таблица размеров FDM

CRA - Al проводник	Номинальная сила тока(A)	630	800	1000	1250	1600	2000	2500	2250	2500	-	3000	3200	3600	4000	5000
Код шинопровода		06	08	10	12	16	20	25	23	27	-	30	33	36	40	50
CRC - Cu проводник	Номинальная сила тока(A)	800	1000	1250	1600	2000	2500	-	3000	3200	3600	4000	-	5000	-	6300
Код шинопровода		08	10	12	16	20	25	-	30	32	36	40	-	50	-	63
A	(мм)	90	105	130	160	210	250	300	310	340	370	410	430	490	590	730

■ Размеры, указанные выше, являются минимальными значениями

■ Пожалуйста, обращайтесь к нам за нестандартными компонентами

►► Секции концевые и компенсационные



Модуль скрещивания фаз

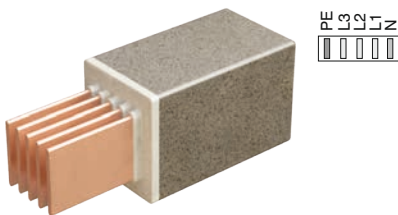
Применяется для исправления изменений порядка фаз, возникающих в результате вертикальных-горизонтальных поворотов линий шинопроводов

FDM

Образец заказа:

2500 А, Медь
Секция питания, IP 68, 5 проводников

CRC 25608 - FDM



Секция концевая

Применяется для закрытия концевых участков линий.

S

Образец заказа:

2500 А, Медь
Секция питания, IP 68, 5 проводников

CRC 25608 - S

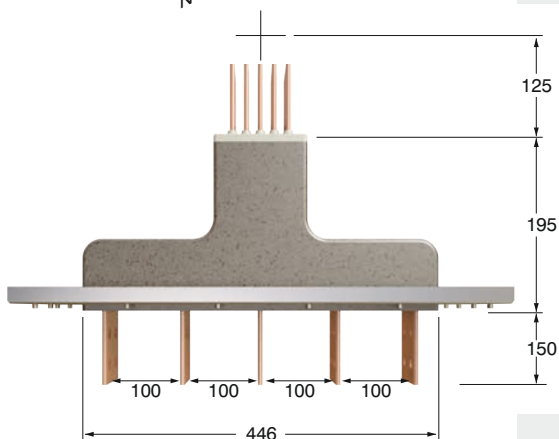
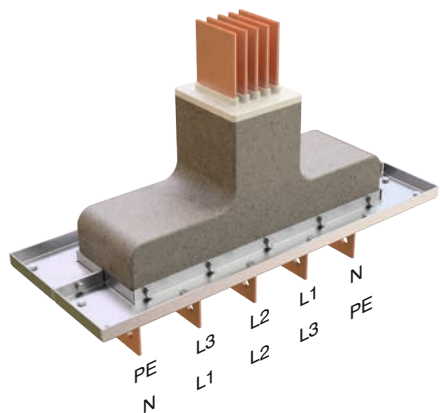
⚠ Внимание !

При стандартном монтаже шинопровода заливаемой смолой, проводники находятся с краю. Это дает возможность легко нанести смолу на соединение.

CRA - Al проводник	Номинальная сила тока (А)	630	800	1000	1250	1600	2000	2500	2250	2500	-	3000	3200	3600	4000	5000
	Код шинопровода	06	08	10	12	16	20	25	23	27	-	30	33	36	40	50
CRC - Cu проводник	Номинальная сила тока (А)	800	1000	1250	1600	2000	2500	-	3000	3200	3600	4000	-	5000	-	6300
	Код шинопровода	08	10	12	16	20	25	-	30	32	36	40	-	50	-	63
A	(мм)	90	105	130	160	210	250	300	310	340	370	410	430	490	590	730

■ Размеры, указанные выше, являются минимальными значениями

■ Пожалуйста, обращайтесь к нам за нестандартными компонентами



Щитовое подключение

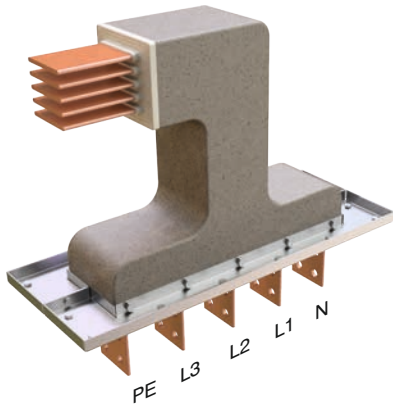
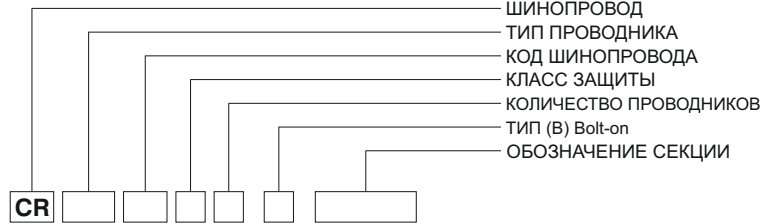
- Расстояние между проводниками может изменяться в пределах ± 5 мм.
- Пожалуйста, обращайтесь к нам за нестандартными компонентами.
- Указанные размеры являются минимальными значениями
- Размеры соединителей смотрите в таблицах на страницах 23 и 24.

P10

Образец заказа:

2500 А, Медь
Секция питания, IP 68, 5 проводников
Для щитовой линии питания

CRC 25608 - P10



Секция панельная вводная "вверх" Ввод панель

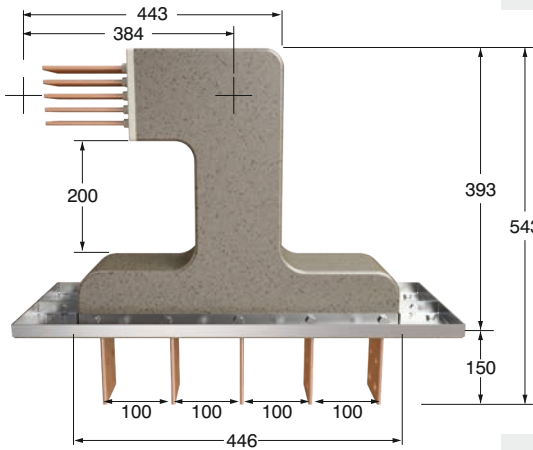
- Расстояние между проводниками может изменяться в пределах +5 мм.
- Пожалуйста, обращайтесь к нам за нестандартными компонентами.
- Указанные размеры являются минимальными значениями
- Размеры соединителей смотрите в таблицах на страницах 23 и 24.

PU20

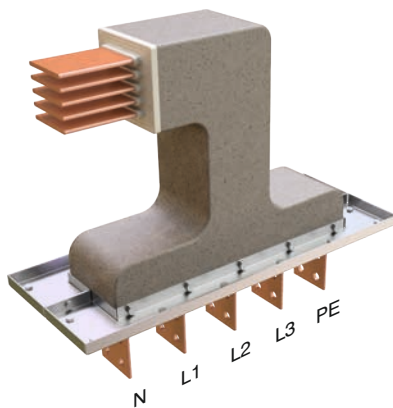
Образец заказа:

3600 А, Медь,
Секция питания, IP 68, 5 проводников
Щитовая линия питания

CRC 36608 - PU20



Размеры "А" и "В" для PR30 и PL30 те же, что и размеры левого и правого поворота.



Секция панельная вводная "вниз" Ввод в панель

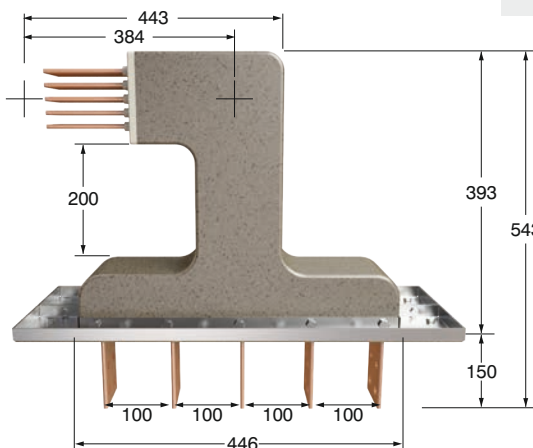
- Расстояние между проводниками может изменяться в пределах +5 мм.
- Пожалуйста, обращайтесь к нам за нестандартными компонентами.
- Указанные размеры являются минимальными значениями
- Размеры соединителей смотрите в таблицах на страницах 23 и 24.

PD20

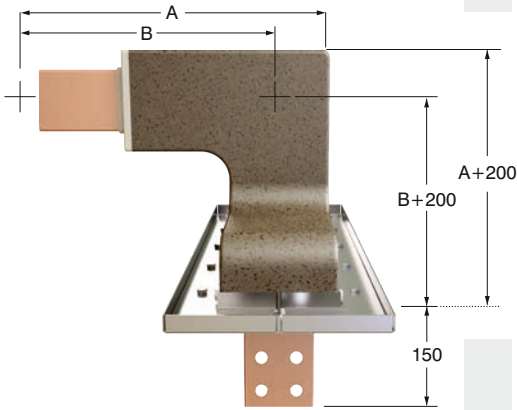
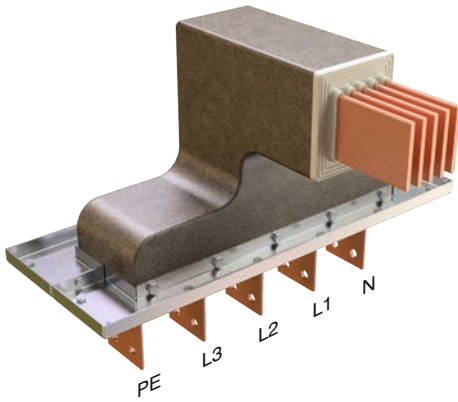
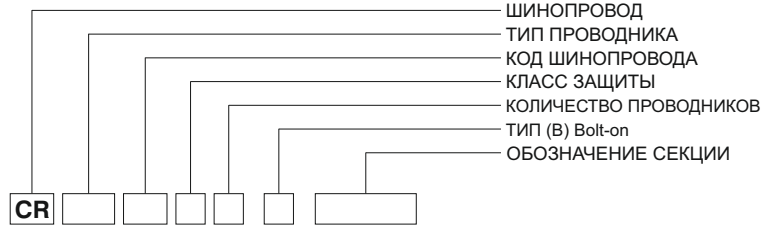
Образец заказа:

3600 А, Медь,
Секция питания, IP 68, 5 проводников
Щитовая линия питания

CRC 36608 - PD20



Размеры "А" и "В" для PR30 и PL30 те же, что и размеры левого и правого поворота.



Секция панельная вводная "вправо" Ввод в панель

- Расстояние между проводниками может изменяться в пределах ± 5 мм.
- Пожалуйста, обращайтесь к нам за нестандартными компонентами.
- Указанные размеры являются минимальными значениями
- Размеры соединителей см. в таблицах на стр. 23 и 24.

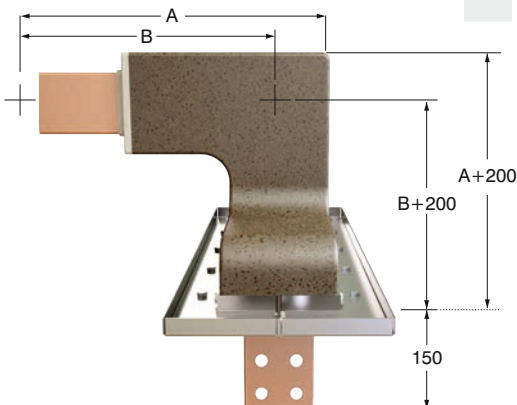
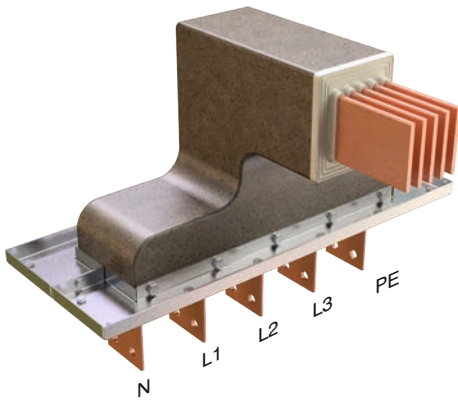
PR30

Образец заказа:

3600 А, Медь,
Секция питания, IP 68, 5 проводников
Щитовая линия питания

CRC 36608 - PR30

Размеры "А" и "В" для PR30 и PL30 те же, что и размеры левого и правого поворота.



Секция панельная вводная "влево" "влево"

- Расстояние между проводниками может изменяться в пределах ± 5 мм.
- Обратитесь к нам за нестандартными компонентами.
- Указанные размеры являются минимальными значениями
- Размеры соединителей см. в таблицах на стр. 23 и 24.

PL30

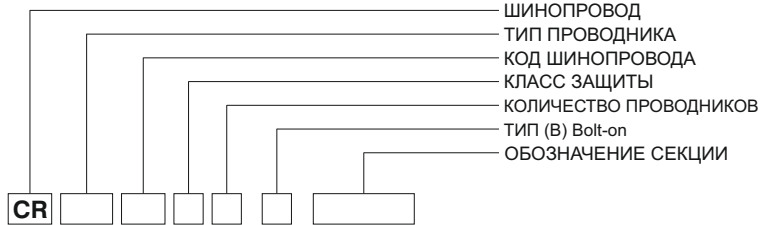
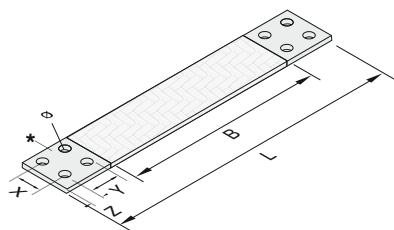
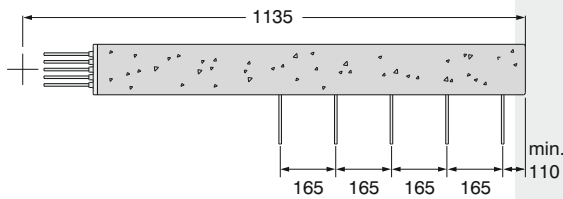
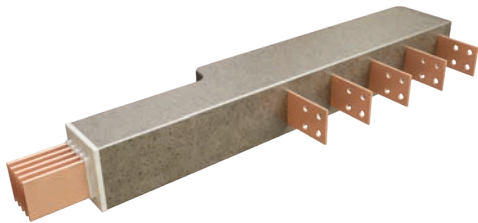
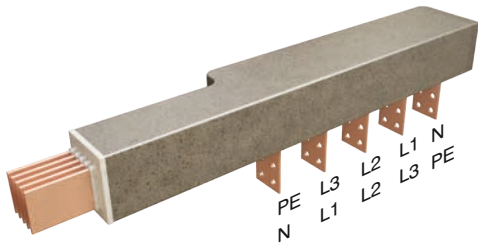
Образец заказа:

3600 А, Медь,
Секция питания, IP 68, 5 проводников
Щитовая линия питания

CRC 36608 - PL30

Размеры "А" и "В" для PR30 и PL30 те же, что и размеры левого и правого поворота.

►► Секции присоединительные к трансформаторам



Секция трансформаторная

P40A

Образец заказа:

3600 А, медь,
Секция питания, IP 68, 5 проводников
для щитовой линии питания

CRC 36608 - P40A

- Расстояние между проводниками может изменяться в пределах ± 5 мм.
- Обращайтесь к нам за нестандартными компонентами.
- Указанные размеры являются минимальными значениями
- Размеры соединителей смотрите в таблицах на страницах 23 и 24.

Секция трансформаторная

P40B

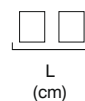
Образец заказа:

3600 А, Медь
Секция питания, IP 68, 5 проводников
для щитовой линии питания

CRC 36608 - P40B

- Расстояние между проводниками может изменяться в пределах ± 5 мм.
- Пожалуйста, обращайтесь к нам за нестандартными компонентами.
- Указанные размеры являются минимальными значениями
- Размеры соединителей смотрите в таблицах на страницах 23 и 24.

Гибкие шины



F

Образец заказа:

800 А, Медь

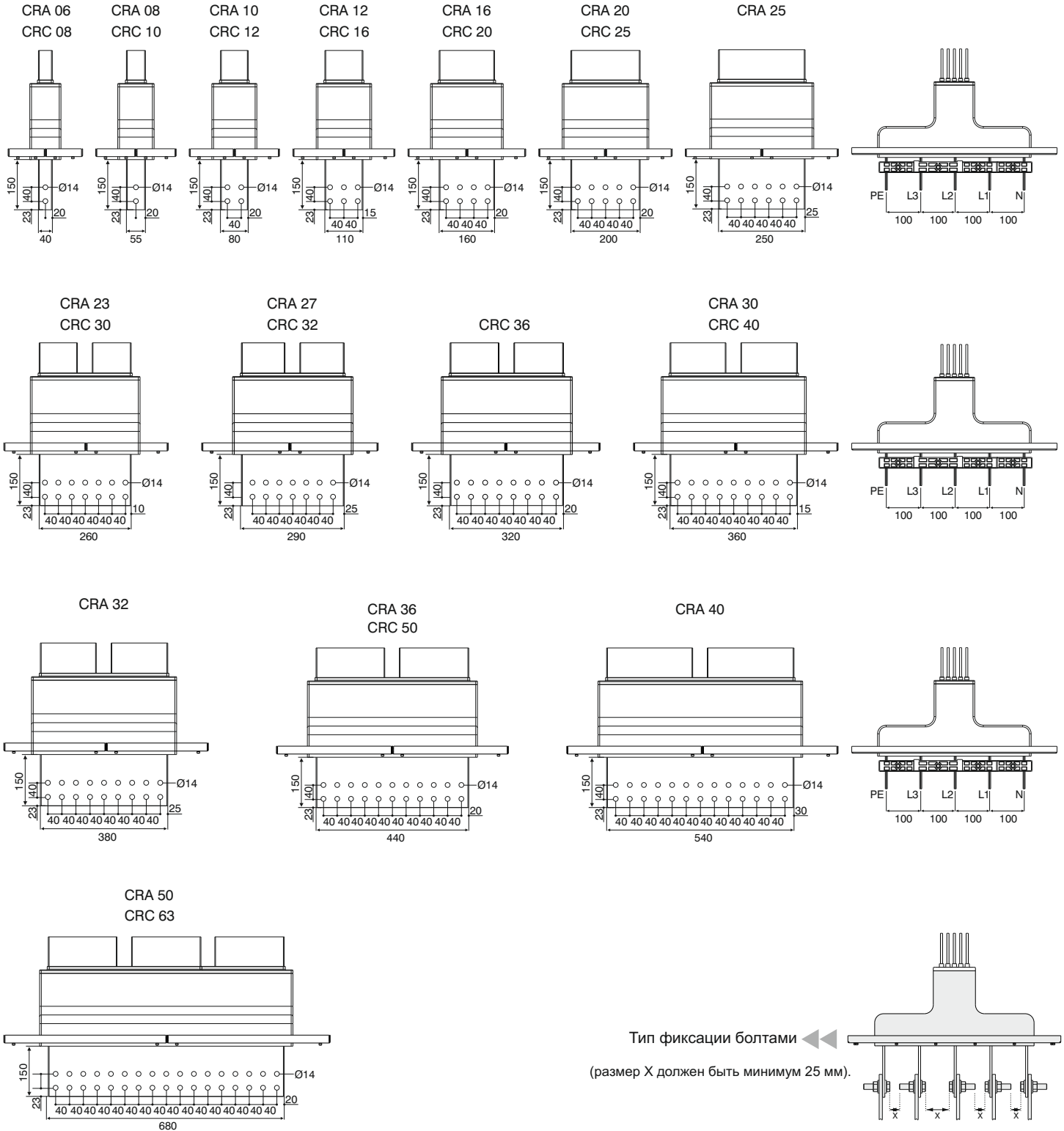
CRC 0800 - F

- *Будут изготовлены в соответствии с деталями
- Используются для подключения между трансформаторными вводами и шинопроводом
- Используется для подключения между щитом и шинопроводом

B=.....мм
X=.....мм
Y=.....мм
Z=.....мм
Ø=.....мм

► Секции присоединительные к панелям

Присоединительные размеры панельных секций (P10, PU20, PD20, PL30, PR30, P40)

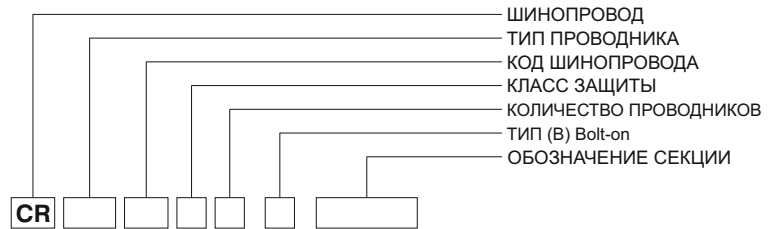


■ Пожалуйста, обращайтесь к нам за нестандартными компонентами

■ Расстояние между проводниками может изменяться в пределах +/- 5 мм

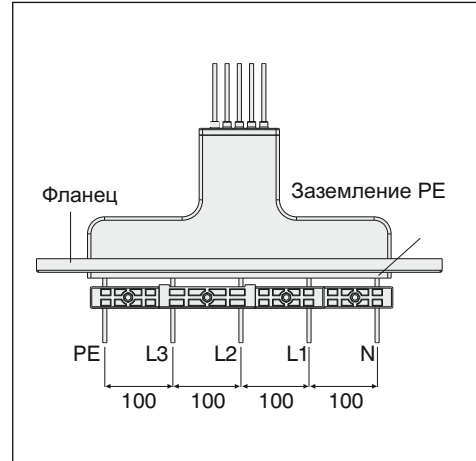
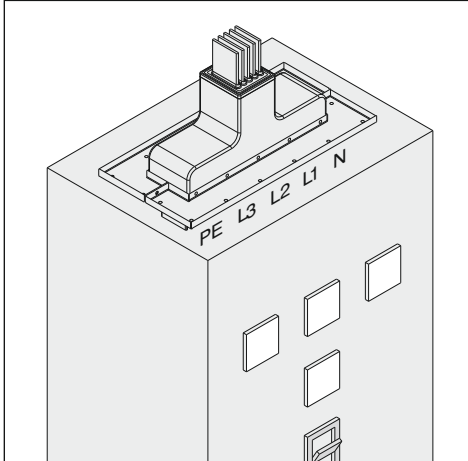
■ Размеры, указанные выше, являются минимальными значениями

►► Присоединительные размеры панельных секций

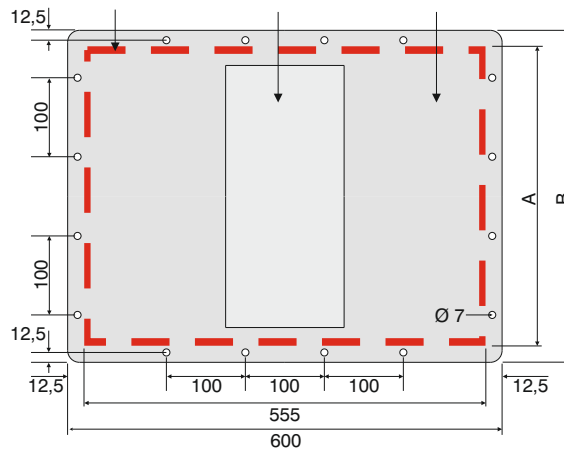


Размеры фланцев секций присоединительных к панелям

(производятся в стандартной комплектации с фланцами)

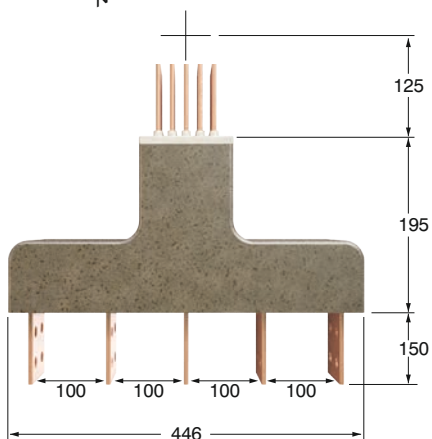
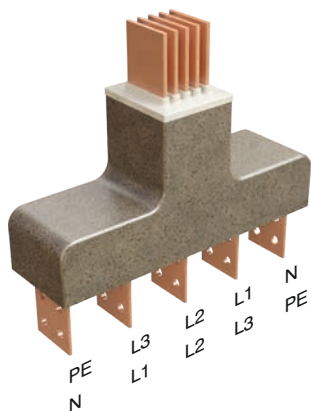


Отверстие на Шинопровод Фланец щитового
плате щита E-Line CR фланец щитового
подключения



Алюминий (Al)		Медь (Cu)		Размер проводника	А (мм)	В (мм)	Количество отверстий по длине В
Номинальный ток	Код шинопровода	Номинальный ток	Код шинопровода				
630	06	800	08	6x40	145	190	2
800	08	1000	10	6x55	160	205	2
1000	10	1250	12	6x80	185	230	2
1250	12	1600	16	6x110	215	260	3
1600	16	2000	20	6x160	265	310	3
2000	20	2500	25	6x200	305	350	4
2500	25	-	-	6x250	355	400	4
2250	23	3000	30	2(6x110)	365	410	4
2500	27	3200	32	2(6x125)	395	440	4
-	-	3600	36	2(6x140)	425	470	4
3000	30	4000	40	2(6x160)	465	510	5
3200	33	-	-	2(6x170)	485	530	5
3600	36	5000	50	2(6x200)	545	590	5
4000	40	-	-	2(6x250)	645	690	6
5000	50	6300	63	3(6x200)	785	830	8

►► Секции присоединительные к трансформаторам



Подключение трансформатора

T10

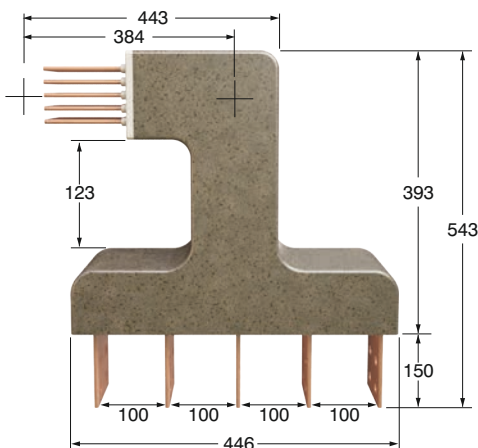
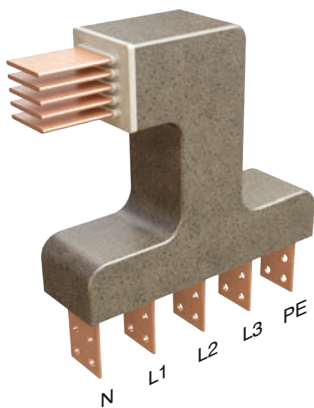
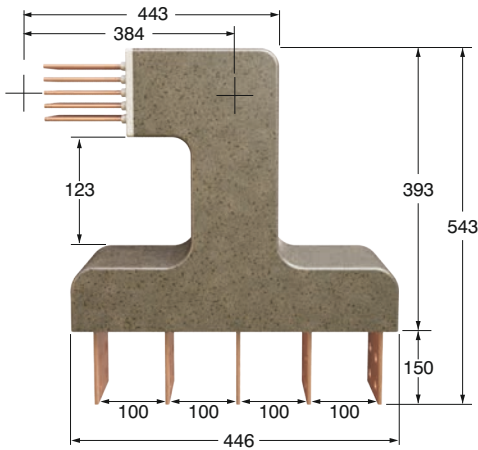
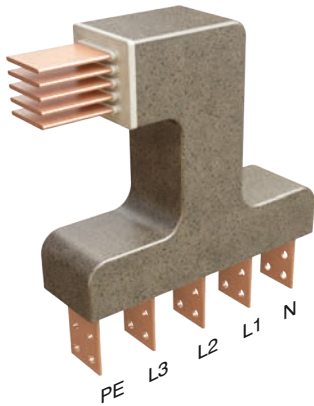
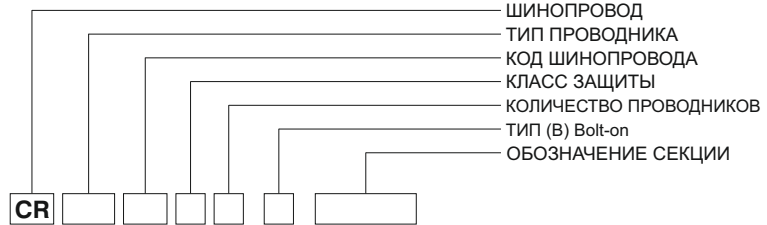
Образец заказа:

2500 А, Медь
Секция питания, IP 68, 5 проводников,
Секция питания щита

CRC 25608 - T10

- Расстояние между проводниками может изменяться в пределах ± 5 мм.
- Пожалуйста, обращайтесь к нам за нестандартными компонентами.
- Указанные размеры являются минимальными значениями
- Размеры соединителей см. в таблицах на стр. 29.

►► Секции присоединительные к трансформаторам



Верхнее подключение трансформатора

- Расстояние между проводниками может изменяться в пределах ± 5 мм.
- Пожалуйста, обращайтесь к нам за нестандартными компонентами.
- Указанные размеры являются минимальными значениями
- Размеры соединителей см. в таблицах на стр. 29.

Размеры "А" и "В" для PR30 и PL30 те же, что и размеры левого и правого поворота.

Нижнее подключение трансформатора

- Расстояние между проводниками может изменяться в пределах ± 5 мм.
- Пожалуйста, обращайтесь к нам за нестандартными компонентами.
- Указанные размеры являются минимальными значениями
- Размеры соединителей смотрите в таблицах на странице 29.

Размеры "А" и "В" для PR30 и PL30 те же, что и размеры левого и правого поворота.

TU20

Образец заказа:

3600 А, Медь
Секция питания, IP 68, 5 проводников
Щитовая линия питания

CRC 36608 - TU20

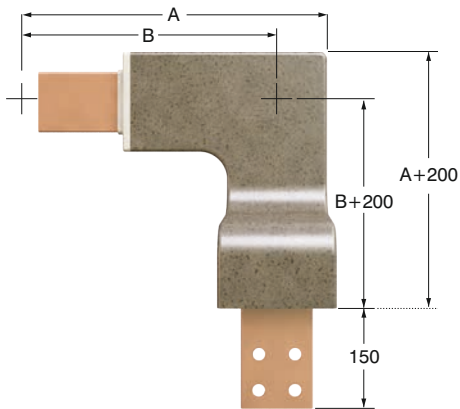
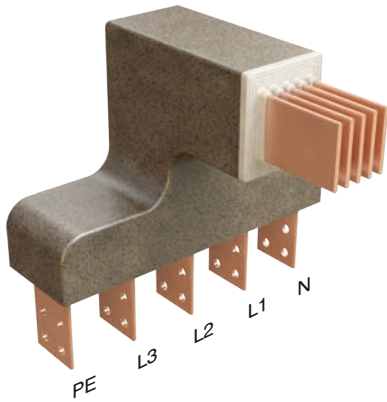
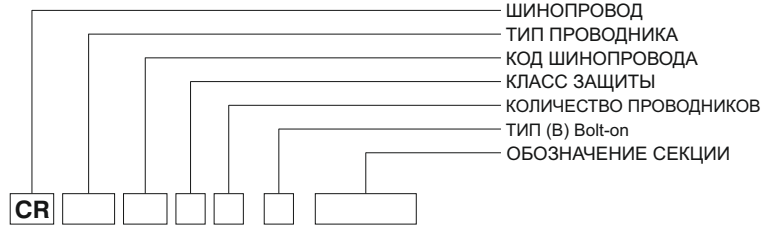
TD20

Образец заказа:

3600 А, Медь
Секция питания, IP 68, 5 Проводников
Щитовая линия питания

CRC 36608 - TD20

►► Секции присоединительные к трансформаторам



Левое подключение трансформатора.

- Расстояние между проводниками может изменяться в пределах ± 5 мм.
- Пожалуйста, обращайтесь к нам за нестандартными компонентами.
- Указанные размеры являются минимальными значениями
- Размеры соединителей смотрите в таблицах на странице 29.

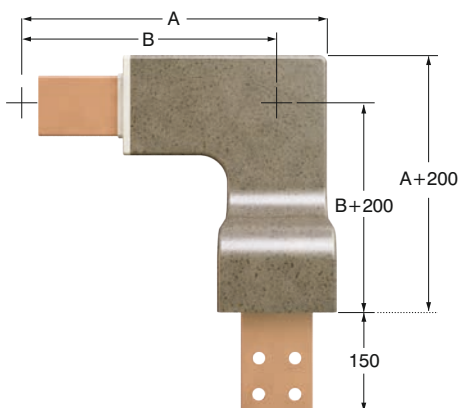
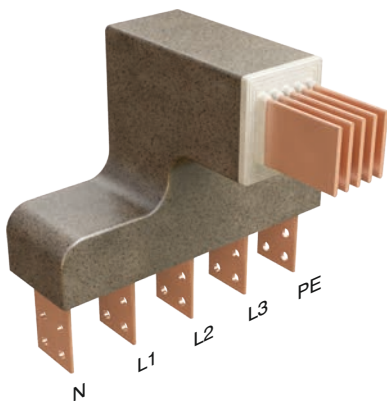
Размеры "А" и "В" для PR30 и PL30 те же, что и размеры левого и правого поворота.

TR30

Образец заказа:

3600 А, Медь
Секция питания, IP 68, 5 проводников
Щитовая линия питания

CRC 36608 - TR30



Правое подключение трансформатора

- Расстояние между проводниками может изменяться в пределах ± 5 мм.
- Пожалуйста, обращайтесь к нам за нестандартными компонентами.
- Указанные размеры являются минимальными значениями
- Размеры соединителей смотрите в таблицах на странице 29.

Размеры "А" и "В" для PR30 и PL30 те же, что и размеры левого и правого поворота.

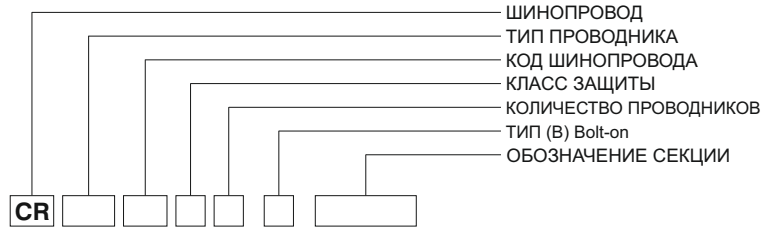
TL30

Образец заказа:

3600 А, медь
Секция питания, IP 68, 5 проводников
Щитовая линия питания

CRC 36608 - TL30

►► Секции присоединительные к трансформаторам

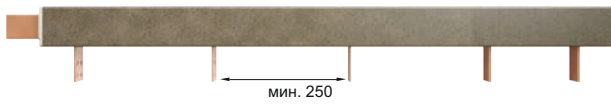


Для выполнения присоединения трансформаторов к панелям, проектный отдел фирмы поставщика проектирует и изготавливает чертежи по Вашему запросу.

Для разработки проекта необходимо:

- Архитектурное расположение трансформаторных и панельных помещений.
- Размеры трансформаторами расстояние между выводами.
- Размеры панели.

Размеры соединителей смотрите в таблицах на странице 29.

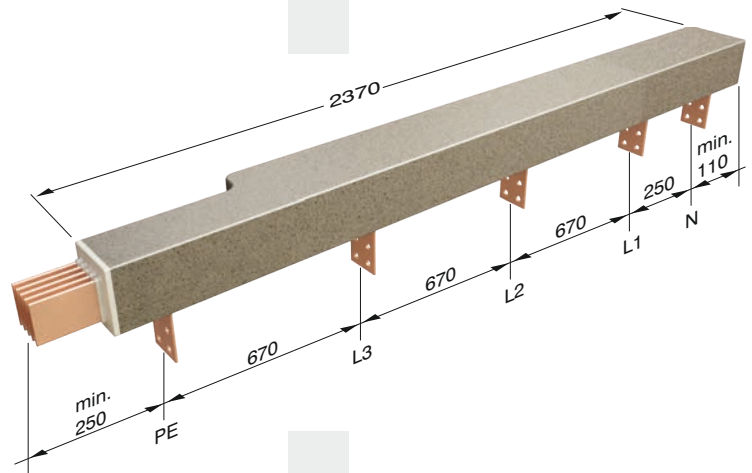


Подключение трансформатора TR41

Образец заказа:

2500 А, Медь
Секция питания, IP 68, 5 проводников

CRC 25608 - TR41

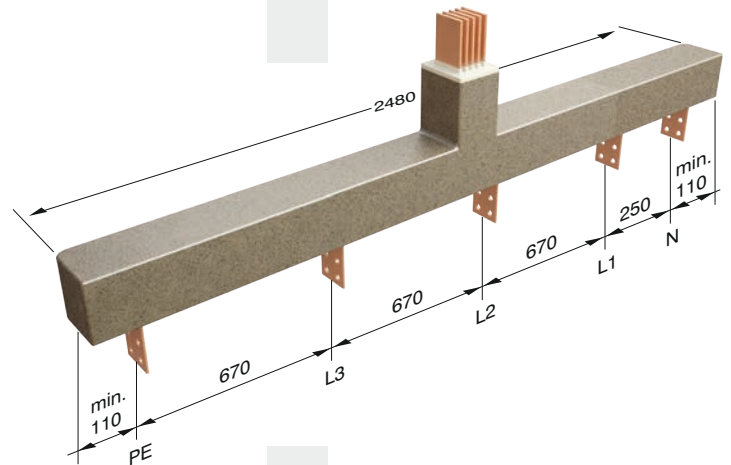
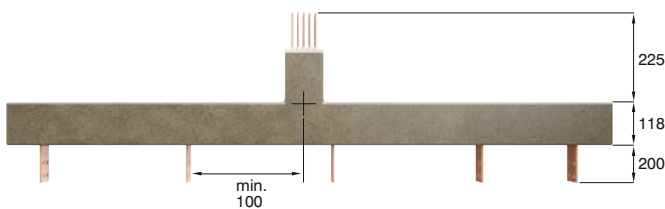


Подключение трансформатора TR61

Образец заказа:

2500 А, Медь
Секция питания, IP 68, 5 проводников

CRC 25608 - TR61



■ Размеры, указанные выше, являются минимальными значениями

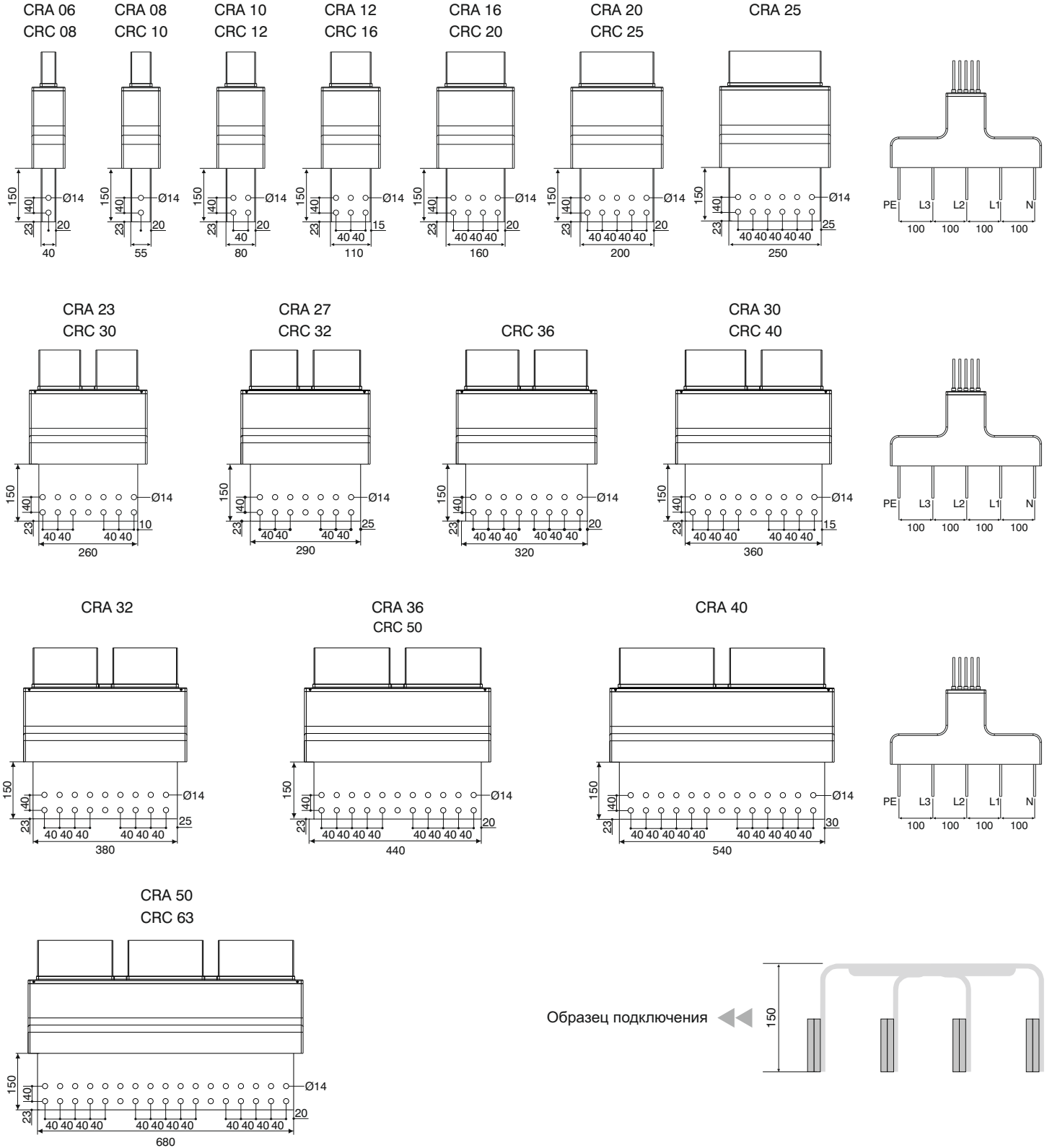
■ Пожалуйста, обращайтесь к нам за нестандартными компонентами

▶▶ Секции присоединительные к трансформаторам

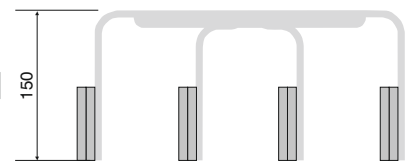
Секции присоединительные к трансформаторам

Подключения трансформаторов (Т10, ТУ20, ТД20, ТЛ30, ТР30, Т40)

Фланцы для трансформаторных секций не поставляются



Образец подключения



■ Пожалуйста, обращайтесь к нам за нестандартными компонентами

■ Расстояние между проводниками может изменяться в пределах +5 мм

■ Размеры, указанные выше, являются минимальными значениями

►► Применение шинпровода E-Line CR на вертикальных и горизонтальных участках.

РИСУНОК 1 - ПОПЕРЕЧНОЕ ПРИМЕНЕНИЕ

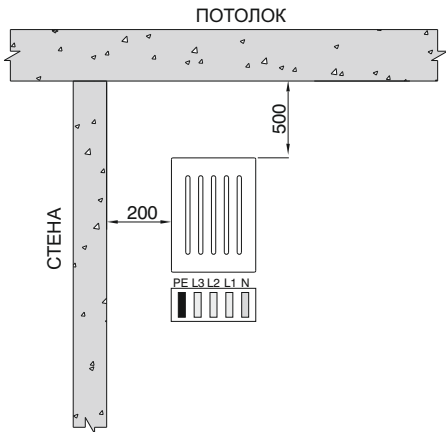
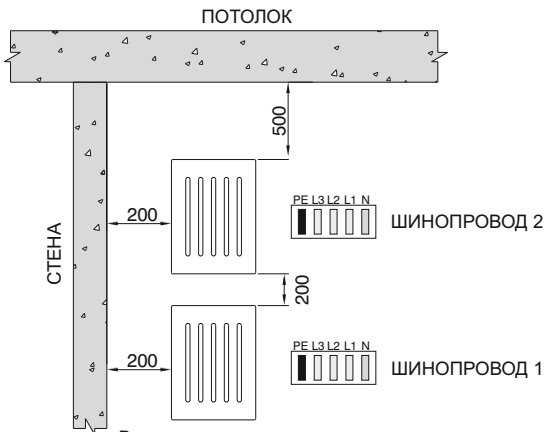
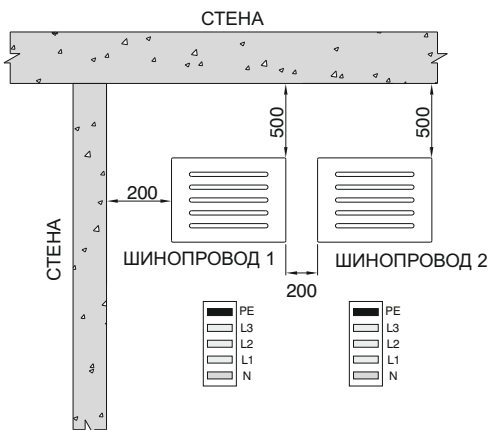


РИСУНОК 2 - ПОПЕРЕЧНОЕ ПРИМЕНЕНИЕ



В основном на этапе монтажа;
Линия шинпровода - 1, должна монтироваться перед линией шинпровода - 2.

РИСУНОК 3. ПЛОСКОСТНОЕ ПРИМЕНЕНИЕ



В основном на этапе монтажа;
Линия ШИНОПРОВОД - 1 должен монтироваться перед линией ШИНОПРОВОДА - 2.

РИСУНОК 4 - ПЕРЕСЕЧЕНИЕ ПОД БАЛКОЙ А В ПОПЕРЕЧНОМ ПРИМЕНЕНИИ



РИСУНОК 5- ПЕРЕСЕЧЕНИЕ ПОД БАЛКОЙ А В ПЛОСКОСТНОМ ПРИМЕНЕНИИ

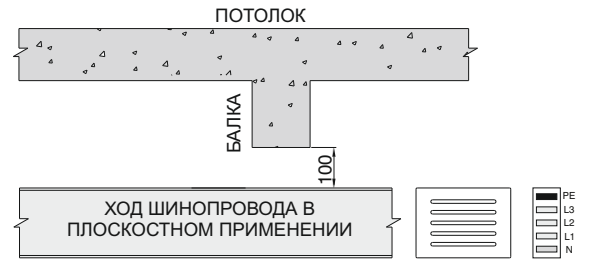


РИСУНОК 6 - ПРИМЕР ПЕРЕСЕЧЕНИЯ СТЕНА С ПРОТИВОПОЖАРНЫМ ЗАСЛОНОМ

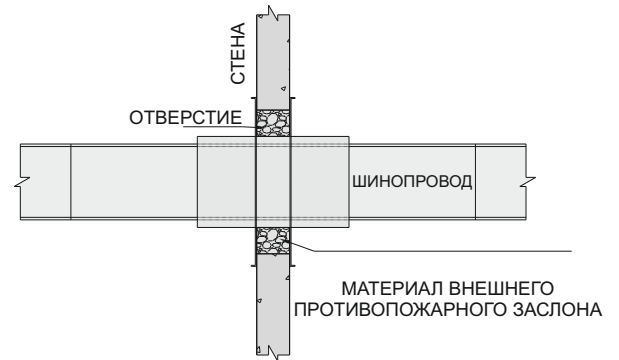
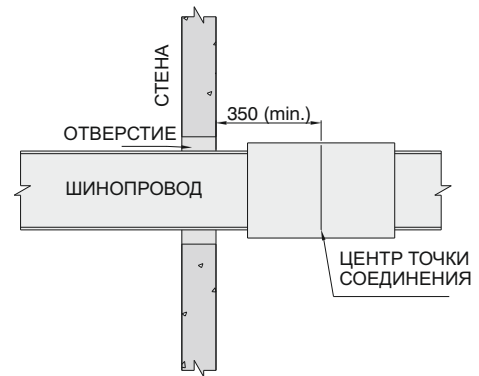


РИСУНОК 7 - ПЕРЕСЕЧЕНИЕ СТАНДАРТНОЙ СТЕНА

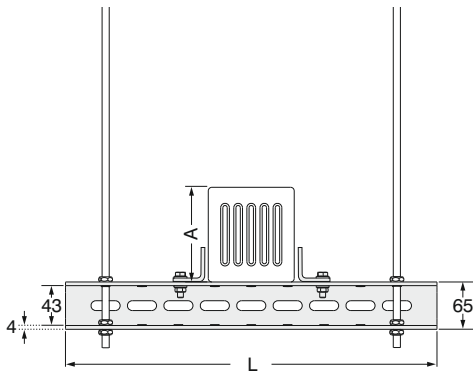
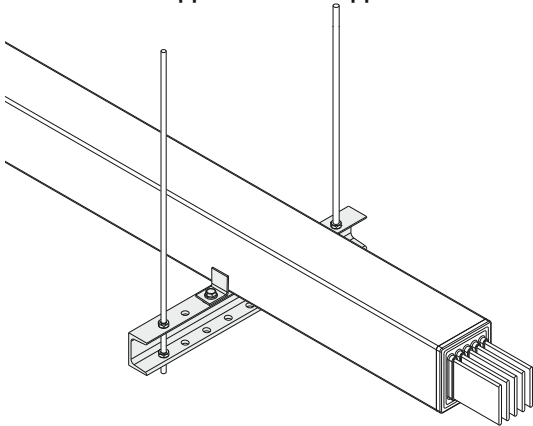


⚠ Внимание !

- Для правильного монтажа расстояние от шинпровода до потолка должно быть не меньше 500 мм
- Соединение не должно пересекаться с балками
- Размеры, указанные выше, являются минимальными значениями
- Все размеры указаны в мм

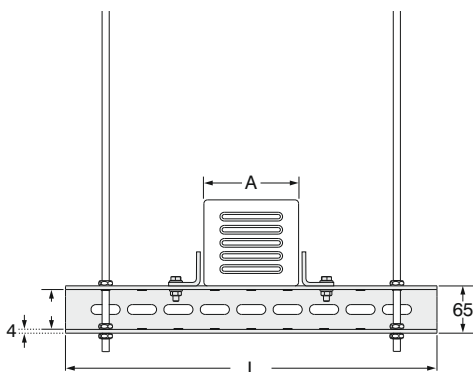
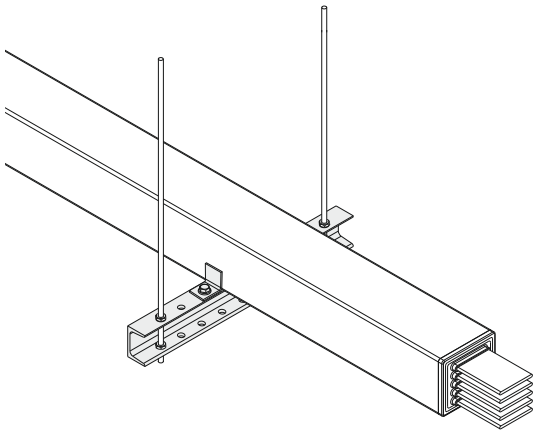
Опоры

КОМПЛЕКТ ПОДВЕСА CR-UT ДЛЯ ПОПЕРЕЧНОГО ПРИМЕНЕНИЯ (СТАНДАРТНОЕ ПРИМЕНЕНИЕ)



CRA - Al проводник		CRC - Cu проводник		Поперечное сечение проводника	L	A	Код заказа
Номинал ная сила тока	Код шинпровода	Номинал ная сила тока	Код шинпровода				
630	06	800	08	6x40	300	90	3025348
800	08	1000	10	6x55	300	105	3025348
1000	10	1250	12	6x80	300	130	3025348
1250	12	1600	16	6x110	350	160	3025348
1600	16	2000	20	6x160	400	210	3025348
2000	20	2500	25	6x200	400	250	3025348
2500	25	-	-	6x250	450	300	3025348

КОМПЛЕКТ ПОДВЕСА CR-UT ДЛЯ ПЛОСКОСТНОГО ПРИМЕНЕНИЯ (НЕСТАНДАРТНОЕ ПРИМЕНЕНИЕ)



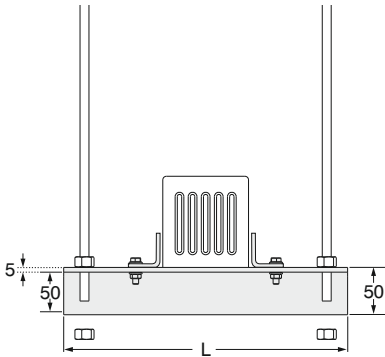
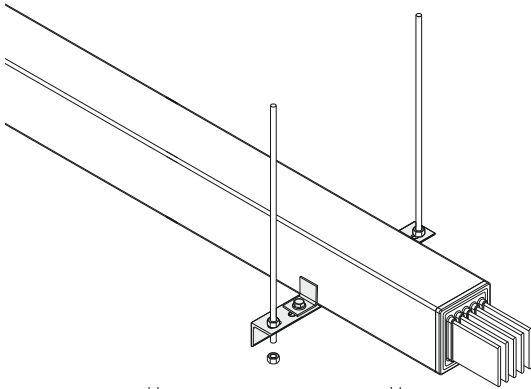
CRA - Al проводник		CRC - Cu проводник		Поперечное сечение проводника	L	A	Код заказа
Номинал ная сила тока	Код шинпровода	Номинал ная сила тока	Код шинпровода				
630	06	800	08	6x40	350	90	3025347
800	08	1000	10	6x55	350	105	3025347
1000	10	1250	12	6x80	350	130	3025347
1250	12	1600	16	6x110	350	160	3025347
1600	16	2000	20	6x160	350	210	3025347
2000	20	2500	25	6x200	350	250	3025347
2500	25	-	-	6x250	350	300	3025347

*Плоскостные приспособления поставляются только на особых условиях.

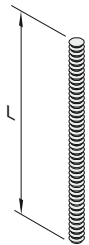
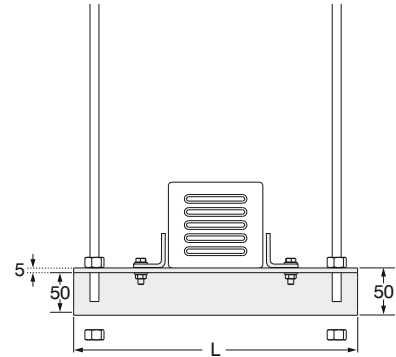
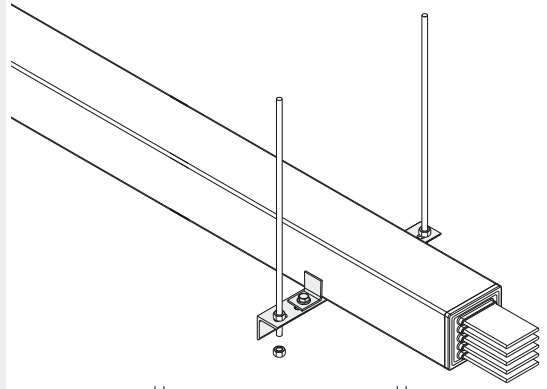
Пожалуйста, обращайтесь к нам за нестандартными размерами.

Опоры

**КОМПЛЕКТ ПОДВЕСА С КРОНШТЕЙНАМИ CR
ДЛЯ ПОПЕРЕЧНОГО ПРИМЕНЕНИЯ
(стандартное применение)**



**КОМПЛЕКТ ПОДВЕСА С КРОНШТЕЙНАМИ CR
ДЛЯ ПОПЕРЕЧНОГО ПРИМЕНЕНИЯ
(нестандартное применение)**



Резьбовой стержень



Блок расширения



Стальной болт

Диаметр отверстия,
которое
необходимо
просверлить
M10.....Ø14
M12.....Ø16

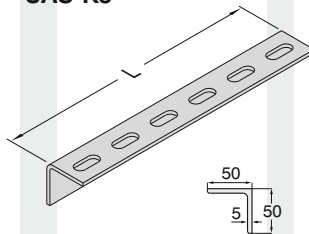


Стальная гайка



Шайба

UAS-K5



Опоры

Описание	L (mm)	Код заказа
Опора UAS-K5 (1)	200	3005324
Опора UAS-K5 (2)	250	3005323
Опора UAS-K5 (3)	300	3005322
Опора UAS-K5 (4)	350	3005321
Опора UAS-K5 (5)	400	3005320
Опора UAS-K5 (6)	500	3005319
Опора UAS-K5 (7)	600	3005318
Опора UAS-K5 (8)	700	3005317
Опора UAS-K5 (9)	1100	3005316

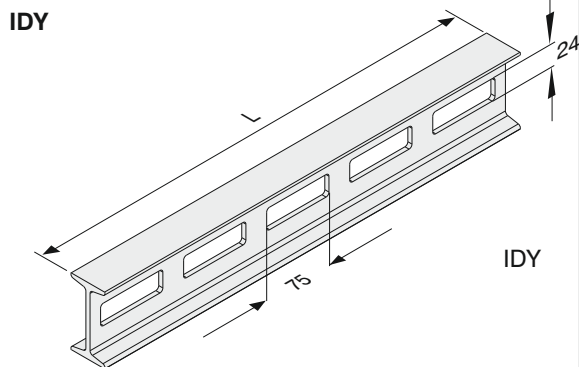
Блоки подключения

Описание	L (mm)	Код заказа
Резьбовой стержень BRA 12-05 (M10)	500	5000037
Резьбовой стержень BRA 12-10 (M10)	1000	5000032
Резьбовой стержень BRA 14-05 (M12)	500	5000026
Резьбовой стержень BRA 14-10 (M12)	1000	5000034
Блок расширения BRA 13 (M10)	-	1004312
Блок расширения BRA 13 (M12)	-	1004282
Стальной болт BRA 9 (M10)	-	5000023
Стальной болт BRA 9 (M12)	-	5000022
Стальная гайка M10	-	1000522
Стальная гайка M12	-	1000964
Шайба M10	-	1000504
Шайба M12	-	1000505

■ Пожалуйста, обращайтесь к нам за нестандартными размерами.

Опоры

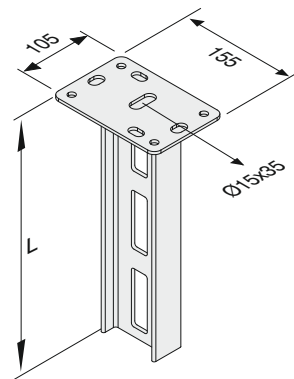
КОД ЗАКАЗА
ДЛИНА L (mm)



IDY

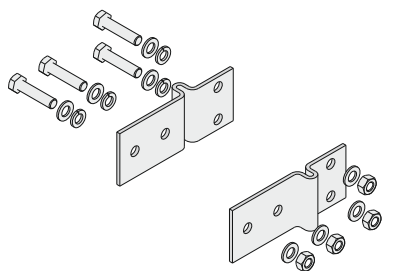
IDY

IDD



IDD

IDT



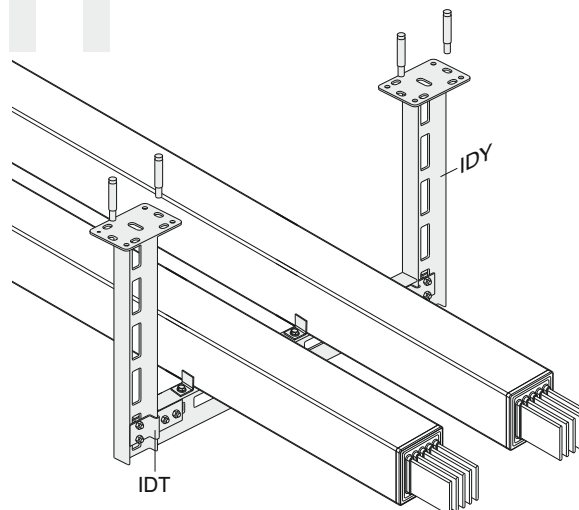
IDT



Описание	L (мм)	Код заказа
IDY 300	300	3008242
IDY 400	400	3008290
IDY 500	500	3008289
IDY 600	600	3008288
IDY 700	700	3008287
IDY 800	800	3008286
IDY 900	900	3008285
IDY 1000	1000	3008284
IDY 1100	1100	3008283
IDY 1200	1200	3008282
IDY 1300	1300	3008236
IDY 1400	1400	3008281
IDY 1500	1500	3008280
IDY 1600	1600	3008241
IDY 1700	1700	3008240
IDY 1800	1800	3008239
IDY 1900	1900	3008238
IDY 2000	2000	3008237

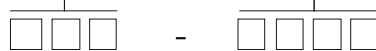
IDD 300	300	3008314
IDD 400	400	3008313
IDD 500	500	3008312
IDD 600	600	3008311
IDD 700	700	3008310
IDD 800	800	3008309
IDD 900	900	3008308
IDD 1000	1000	3008307
IDD 1100	1100	3008306
IDD 1200	1200	3008305
IDD 1300	1300	3008304
IDD 1400	1400	3008303
IDD 1500	1500	3008302
IDD 1600	1600	3008301
IDD 1700	1700	3008300
IDD 1800	1800	3008299
IDD 1900	1900	3008298
IDD 2000	2000	3008297

Крепление опоры IDT	-	3008279
---------------------	---	---------

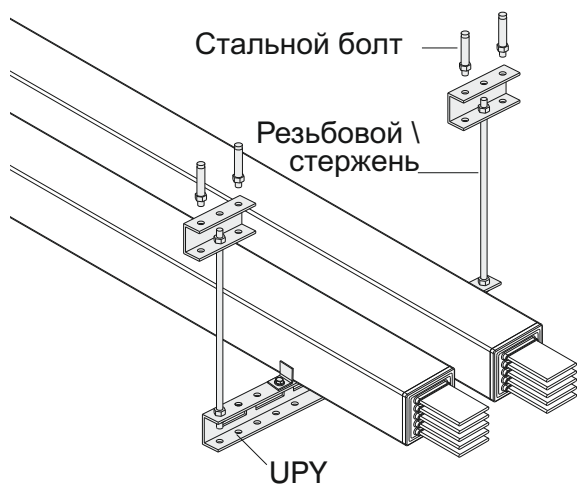
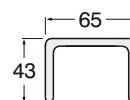
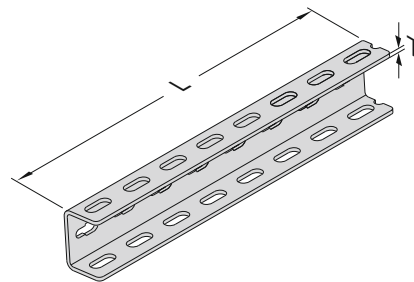
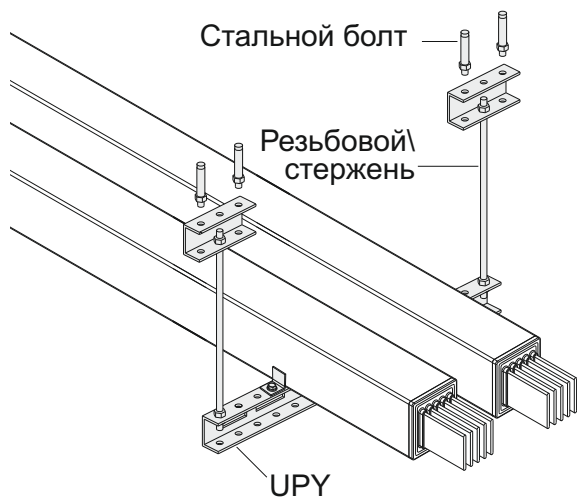


Опоры

КОД ЗАКАЗА
ДЛИНА L (mm)



UPY



Описание	T (mm)	L (mm)	Код заказа
UPY 300	4	300	3004487
UPY 400	4	400	3004489
UPY 500	4	500	3004491
UPY 600	4	600	3004493
UPY 700	4	700	3004495
UPY 800	4	800	3004496
UPY 900	4	900	3004497
UPY 1000	4	1000	3004498
UPY 1100	4	1100	3004499
UPY 1200	4	1200	3004500
UPY 1500	4	1500	3004503

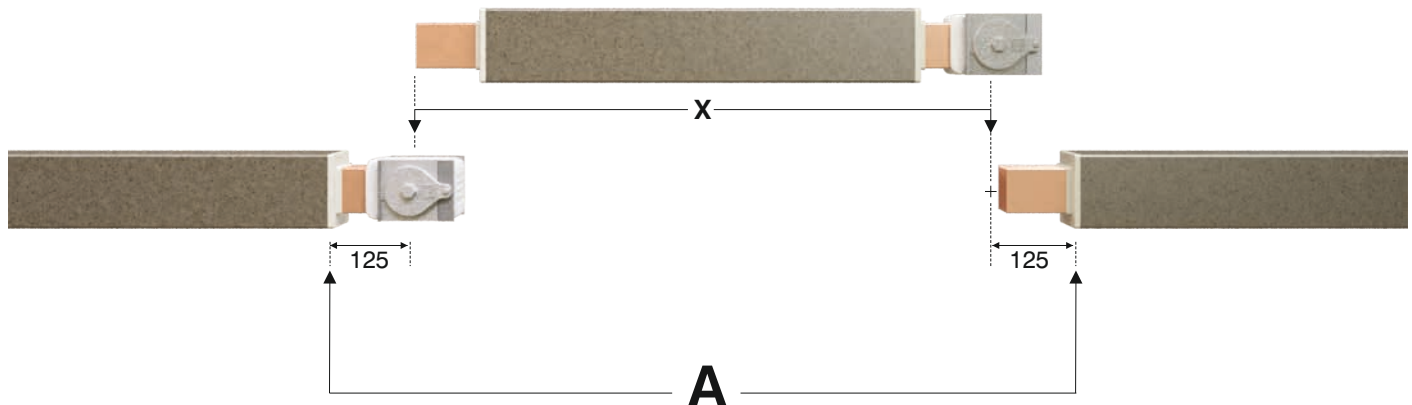
■ Пожалуйста, обращайтесь к нам за нестандартными размерами.

►► Секции нестандартного размера

После монтажа стандартных секций шинопроводов, в местах несоответствия стандартным размерам и в других подобных местах, используются секции шинопроводов нестандартных размеров менее 3м. Минимальный нестандартный размер должен составлять 35см.

Размер А измеряется в сантиметрах с угла одного корпуса профиля шинопровода до угла другого корпуса профиля. Затем, вычитая из замеренного значения 25см, определяется нестандартный размер.

$X = A - 25$ (см) X= размер нестандартной секции шинопровода (модуль шинопровода будет изготовлен по размеру X).



CRA - AI проводник		CRC - Си проводник		Поперечное сечение проводника	Дополнительно используемое количество смолы
Номинальная сила тока	Код шинопровода	Номинальная сила тока	Код шинопровода		
630	06	800	08	Kesit	Кг
800	08	1000	10	6x40	13
1000	10	1250	12	6x55	15
1250	12	1600	16	6x80	17
1600	16	2000	20	6x110	19
2000	20	2500	25	6x160	23
2500	25	-	-	6x200	26
2250	23	-	-	6x250	30
2500	27	3000	30	2(6x110)	40
-	-	3200	32	2(6x125)	44
3000	30	3600	36	2(6x140)	46
3200	33	4000	40	2(6x160)	48
3600	36	-	-	2(6x170)	50
4000	40	5000	50	2(6x200)	54
5000	50	-	-	2(6x250)	62
-	-	6300	63	3(6x200)	82

Полный смешанный вес 1 контейнера составляет 15 кг.



15 кг

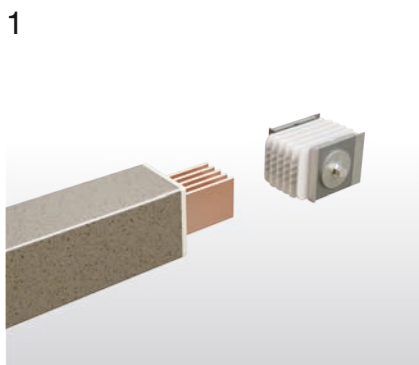


Внимание !

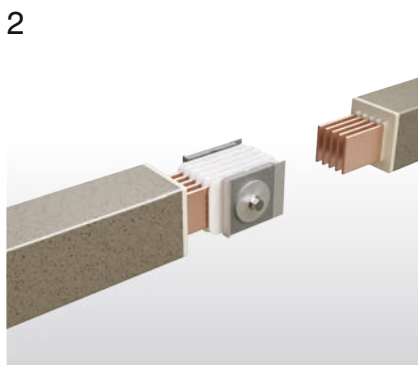
При стандартном монтаже шинопровода заливаемой смолой, проводники находятся с краю. Это дает возможность легко нанести смолу на соединение.

- Количество должно быть определено в соответствии с количеством соединений в проекте и потом заказано отдельно.

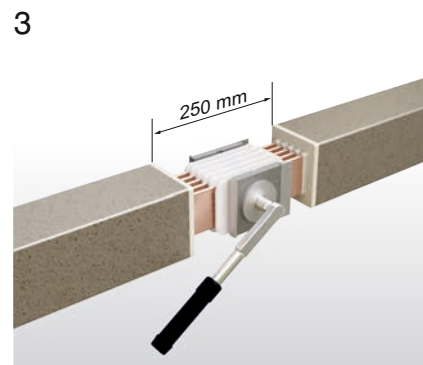
►► Горизонтальное применение шинопровода, заливаемой смолой



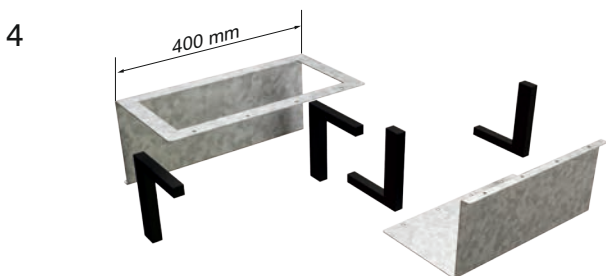
1 Проводники следует очистить с помощью ткани, чтобы удалить пыль и влагу. После этого установите и зафиксируйте соединительный блок.



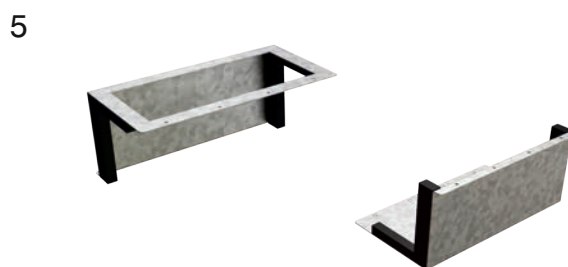
2 Второй шинопровод вводится и устанавливается в соединительный блок.



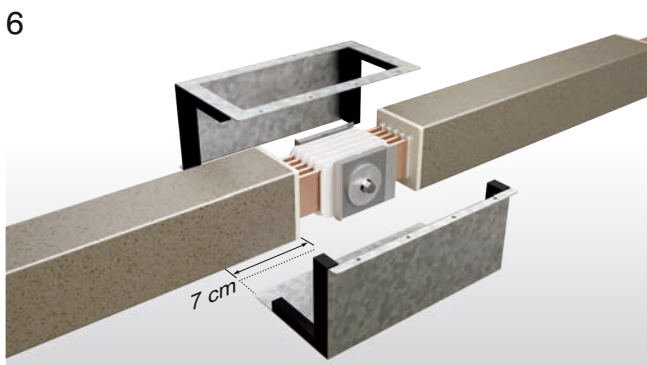
3 После проверки трех частей на правильность выравнивания и расстояния между двумя участками шинопровода 25 см затяните соединение с моментом 83 Нм с помощью динамометрического ключа.



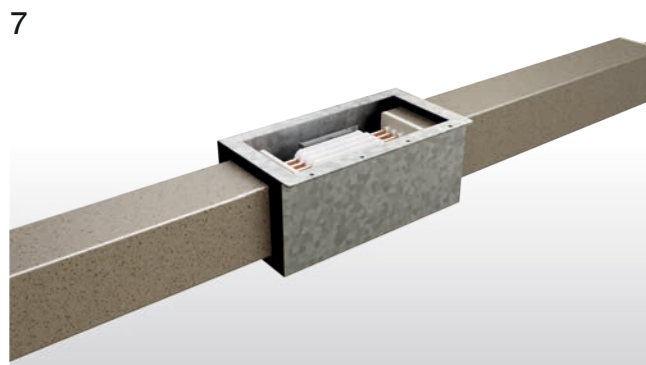
4 Соберите формы для литья и установите резиновые герметизирующие ленты в профильные сходы.



5 Перед скреплением формы для литья нанесите воск для извлечения из формы на все внутренние поверхности формы и подождите, пока воск полностью высохнет. Очень важно обеспечить удаление форм для литья после отверждения.

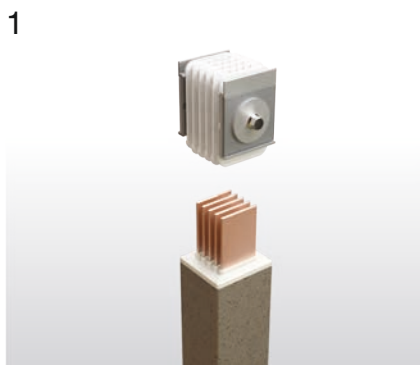


6 Пластины формы для литья должны быть закреплены на расстоянии около 7 см от конца шинопровода.

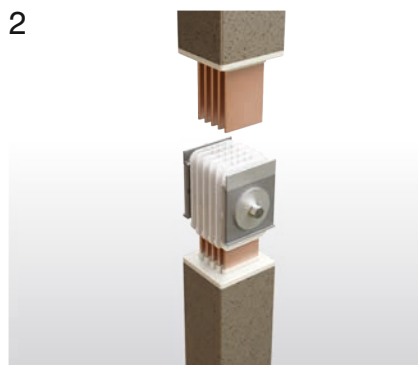


7 За дополнительной информацией обращайтесь к инструкциям по монтажу.

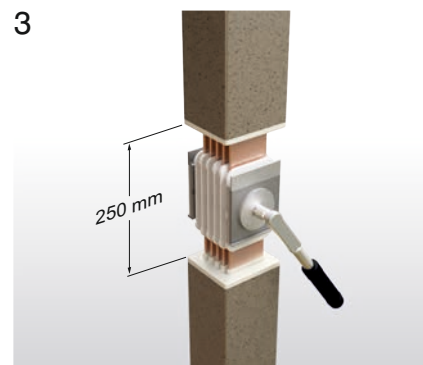
▶▶ Вертикальное применение шинопровода E-Line CR



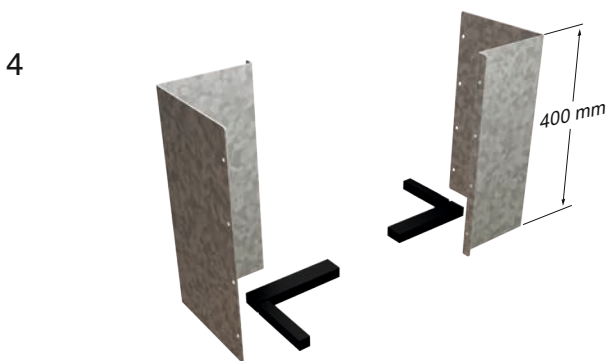
Проводники следует очистить с помощью ткани, чтобы удалить пыль и влагу. После этого установите и зафиксируйте соединительный блок.



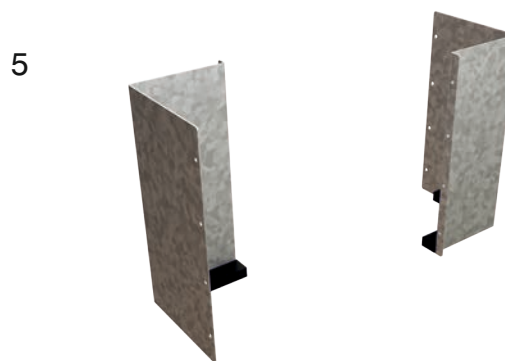
Второй шинопровод вводится и устанавливается в соединительный блок.



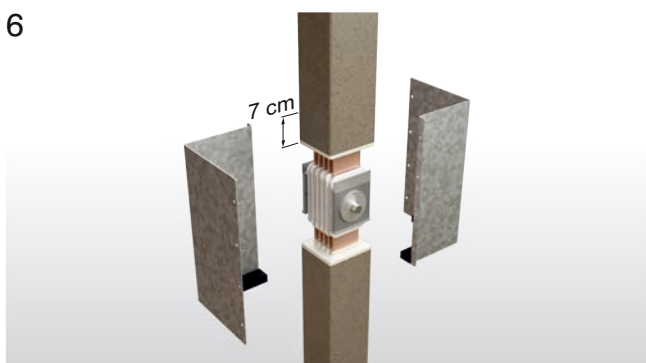
После проверки трех частей на правильность выравнивания и расстояния между двумя участками шинопровода 25 см затяните соединение с моментом 83 Нм с помощью динамометрического ключа.



Соберите формы для литья и установите резиновые герметизирующие ленты в профильные сходы.



Перед скреплением формы для литья нанесите воск для извлечения из формы на все внутренние поверхности формы и подождите, пока воск полностью высохнет. Очень важно обеспечить удаление форм для литья после отверждения.



Пластины формы для литья должны быть закреплены на расстоянии около 7 см от конца шинопровода.



Прокладки должны располагаться только в нижней части пластин формы для литья. Благодаря этому, смолу можно будет заливать сверху.

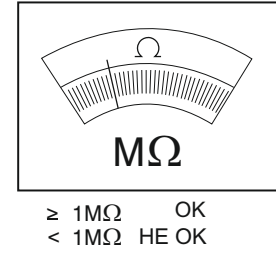
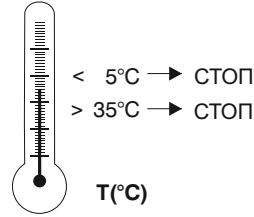
За дополнительной информацией обращайтесь к инструкциям по монтажу.

►► Подготовка материала для заливки соединений

Соединение следует проверить мегомметром. Результат должен быть выше 1 МОм

Смола (А), отвердитель (В) и наполнители должна храниться не меньше одного дня при температуре выше ($> 20\text{ }^{\circ}\text{C}$).

Температура окружающей среды на месте работы должна быть $5\text{ }^{\circ}\text{C} < T_{\text{amb}} < 40\text{ }^{\circ}\text{C}$

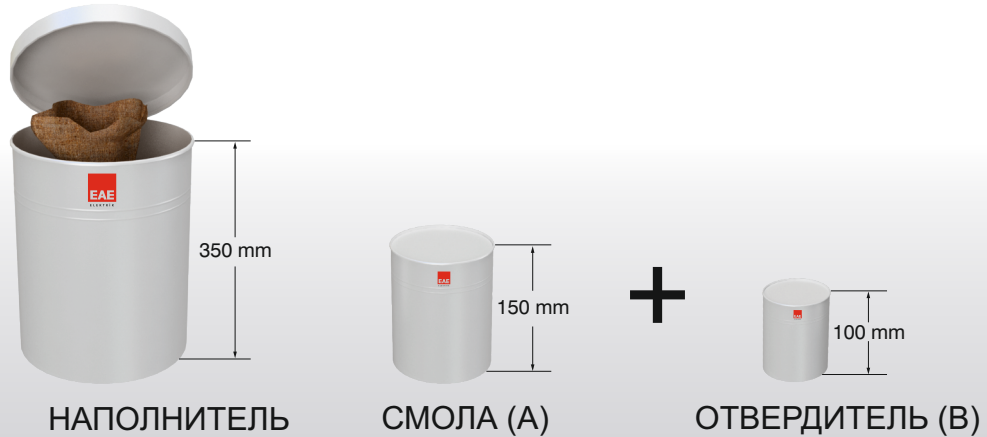


Приготовление смеси смолы для заливки

НАПОЛНИТЕЛЬ

СМОЛА (А)

ОТВЕРДИТЕЛЬ (В)

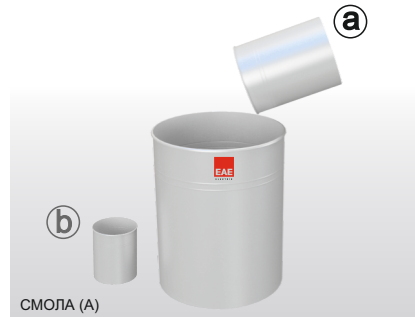


1



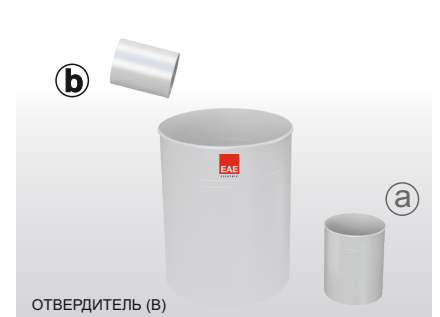
Наполнитель, извлеченный из пластикового контейнера, и наполнители должна быть абсолютно сухими.

2

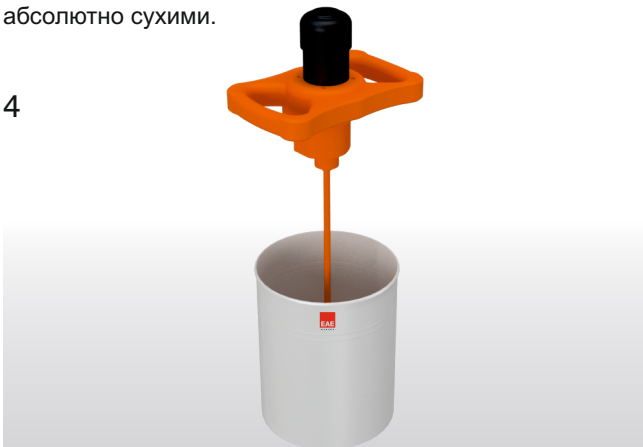


Смола и отвердитель смешиваются в пластиковом контейнере.

3



4



Тщательно перемешайте смолу и отвердитель мешалкой в течение по крайней мере 1 минуты.

5



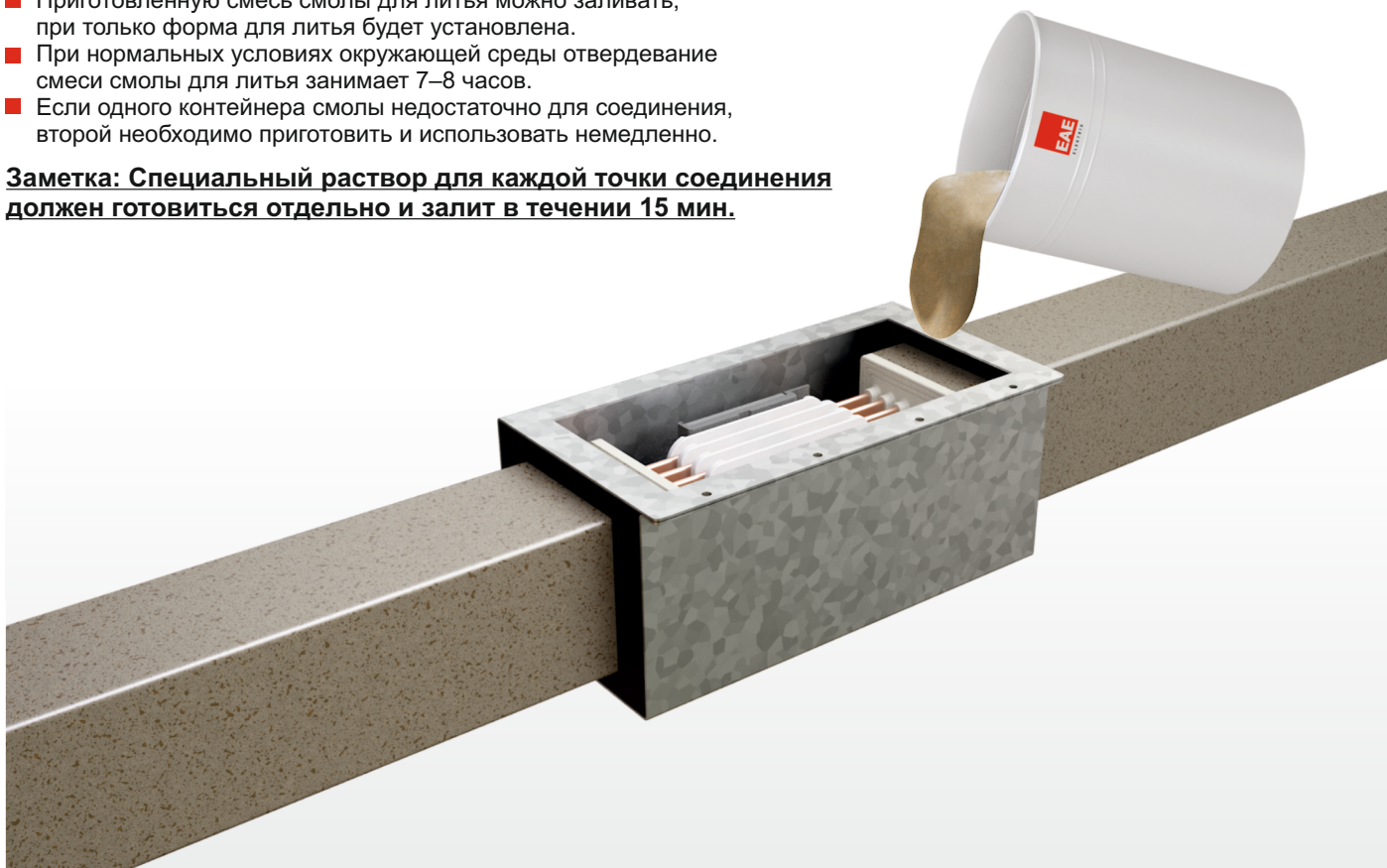
Добавьте наполнители и перемешивайте до однородного состояния по крайней мере 5 минут. После этого заливку необходимо выполнить в течение 15 минут.

►► Заливка при вертикальном и горизонтальном монтаже

Горизонтальное применение

- Приготовленную смесь смолы для литья можно заливать, при только форма для литья будет установлена.
- При нормальных условиях окружающей среды отвердевание смеси смолы для литья занимает 7–8 часов.
- Если одного контейнера смолы недостаточно для соединения, второй необходимо приготовить и использовать немедленно.

Заметка: Специальный раствор для каждой точки соединения должен готовиться отдельно и залит в течении 15 мин.



Вертикальное применение

- Приготовленную смесь смолы для литья можно заливать, как только форма для литья будет установлена.
- При нормальных условиях окружающей среды отвердевание смеси смолы для литья занимает 7–8 часов.
- Если одного контейнера смолы недостаточно для соединения, второй необходимо приготовить и использовать немедленно.



Примечание: при вертикальном применении пластины формы для литья для надежности должна поддерживаться снизу.

ДЕКЛАРАЦИЯ СООТВЕТСТВИЯ ЕС

Группа изделия Шинопроводы магистральные E-Line CR

Производитель EAE Elektrik Asansor End. Insaat San. ve Tic. A.S.
Акбургаз Махалlesi, 119. Sokak,
No:10 34510 Esenyurt-Istanbul

Подтверждаем соответствие производимой на объектах EAE вышеупомянутой продукции или группы продукции нижеуказанным стандартам.

Стандарт:**EN 61439-6**

Низковольтные комплектные устройства распределения и управления. Часть 6.
Системы сборных шин (шинопроводы)

IEC 61439-6

Низковольтные комплектные устройства распределения и управления. Часть 6.
Системы сборных шин (шинопроводы)

Директива ЕС

2006/95/ЕС «Электрическое оборудование, предназначенное для использования в определенных пределах напряжения»

Дата

21.01.2014

EAE Elektrik A.Ş.**EAE Elektrik Asansor End. Insaat San. ve Tic. A.S.**

Акбургаз Махалlesi, 119. Sokak, No:10 34510 Esenyurt-Istanbul
Tel: +90 (212) 866 20 00 Fax: +90 (212) 886 24 20 <http://www.eae.com.tr>

	<p>CERTIFICATE</p> <p>EAE Elektrik Asa Insaat San. ve Ti Akçaburgaz Mah 34510 Esenyurt Turkey</p>	
<p>For the product: Low-voltage busbar trunking system</p>		
	<p>EAE CRA06</p> <p>Ue 1000 V, Ui 10 IP68, IK: 50J, for</p> <p>EAE Elektrik Asa Insaat San. ve Ti Akçaburgaz Mah 34510 Esenyurt Turkey</p> <p>Design verificatio</p>	
<p>Requirements: IEC 61439-6: 2012; Clauses: 10.2.3, 10.2.6, 10.2.7, 10.2.101, 10.3, 10.4, 10.5, 10.9, 10.10, 10.11 and Annex BB, CC, and DD</p>		
	<p>Busbar trunking s</p> <p>is granted on acco</p> <p>1.01-INC, dated 31</p> <p>s been carried out c</p> <p>ttestation does not</p> <p>oduction with the sp</p> <p>13</p>	
<p>joint and straight le</p>		
	<p>DEKRA, the results</p> <p>the product, submi</p> <p>the manufacturer's</p> <p>is not the responsi</p> <p>100</p> <p>n B.V.</p> <p>er</p> <p>his certificate and adjoin</p>	

DEKRA Certification B.V. Utrechtseweg 310, 6812 AR Arnhem P.O. Box 5185, 6802 ED Arnhem, The Netherlands

T +31 88 96 83000 F +31 88 96 83100 www.dekra-certification.com Company registration 09085396

ОБЗОР ШИНОПРОВОДА 630...6300 A (E-LINE CR)

1- Стандарты и сертификаты:

- Система шинопроводов должна проектироваться и изготавливаться в соответствии со стандартом IEC 61439-6, в котором требуется проведение перечисленных ниже испытаний. Шинопроводы шины каждого номинала должны иметь отдельный типовый сертификат испытаний от независимой лаборатории с международной аккредитацией, включающий указанные ниже испытания:

2- Электрические характеристики

- Номинальное напряжение изоляции шинопроводной системы должно составлять 1000В.

- Минимальные значения короткого замыкания шин указаны ниже.

Для алюминиевых проводников	630A	:1 сек/среднек	20кА, пик	40кА
	800A	:1 сек/среднек	28кА, пик	58,8кА
	1000A	:1 сек/среднек	40кА, пик	84кА
	1250A	:1 сек/среднек	55кА, пик	121кА
	1600-2000-2500A	:1 сек/среднек	70кА, пик	154кА
	2250A-2500A	:1 сек/среднек	100кА, пик	220кА
	3000A A и выше	:1 сек/среднек	120кА, пик	264кА

Для медных проводников:	800A	:1 сек/среднек	23кА, пик	48,3кА
	1000A	:1 сек/среднек	32кА, пик	67,2кА
	1250A	:1 сек/среднек	45кА, пик	94,5кА
	1600A	:1 сек/среднек	60кА, пик	132кА
	2000-2500A	:1 сек/среднек	80кА, пик	176кА
	3000A and above	:1 сек/среднек	120кА, пик	264кА

2.1- Корпус

-В качестве материала корпуса для проводников должна использоваться специальная литая смола.

-Все проводники должны быть покрыты оловом.

-Блоки расширения должны использоваться в зонах расширения зданий и вертикальных линиях выше 40 м.

2.2- Проводники

Алюминиевые или медные проводники должны быть покрыты оловом в местах соединения в соответствии с конфигурацией проводки и присутствовать в установленном количестве, описанном ниже.

-Шинопроводная система должна иметь алюминиевые проводники от 630 А до 5000 А.

-Шинопроводная система должна иметь медные проводники от 800 А до 6300 А.

-Шинопроводная система должна иметь следующее количество проводников и конфигурацию проводки:

- 3 проводника
- 4 проводника
- 4 1/2 проводника
- 5 проводников
- проводников

- Алюминиевые проводники должны быть из алюминия сорта ЕС. Минимальная проводимость должна составлять 34 м/мм².W.

- Медные проводники должны содержать минимум 99,95% электролитической меди. Минимальная проводимость должна составлять 56 м/мм².W.

2.3- Изоляция

-Шинопроводы должны быть изолированы при помощи специально отобранного кремния и мела, смешанных с эпоксидной смолой электрической категории, составляющей отличный композит. Этот материал постоянно работает в условиях колебаний температуры и передвижения.

-Система изоляции должна подходить для непрерывной работы при напряжении 1000 В. Размер проводников должен проектироваться так, чтобы рост температуры в проводниках не превышал 100 градусов Цельсия при номинальной силе тока, что помогает решить проблему глобального потепления. По этой причине изоляция должна иметь класс "В".

2.4- Защита

- Степень защиты корпуса и соединений должна быть IP68

2.5- Принадлежности

- Шинопроводная система должна иметь все необходимые принадлежности (секции, отводы, соединители щитов и трансформаторов, редукторы и т. д.).


Производитель должен поставлять элементы нестандартных размеров в короткие сроки, если этого требуют условия проекта.

- Для горизонтальных проходов должны использоваться горизонтальные блоки расширения каждые 40 м и в точках расширения здания.

3- Монтаж и ввод в эксплуатацию


- Шинопроводная система должна монтироваться по однолинейным чертежам с учетом необходимой номинальной силы тока и инструкций по монтажу производителя (значения моментов затяжки, устройства синхронизации и т. д.). Электромонтер должен выполнить испытания изоляции после монтажа в соответствии с процедурами испытаний производителя. Отчет о результатах испытаний должен быть направлен производителю. Минимальное значение изоляции должно составлять 1 МОм.

Перечень компонентов		
Элемент	Компонент	Количество
<p>Компания : Проект : Проект № :</p>		
<p>Имя Дата Подпись:</p>		Подготовил

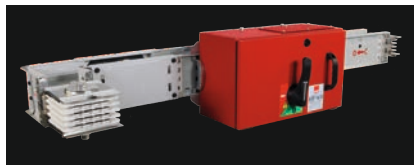


Скопируйте эту страницу для использования в собственных целях.

Перечень компонентов		
Элемент	Компонент	Количество
<p>Компания :</p> <p>Проект :</p> <p>Проект № :</p>		
<p>Имя</p> <p>Дата</p> <p>Подпись:</p>		<p>Подготовил</p>

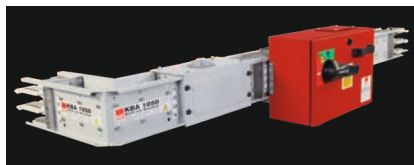


Просьба скопировать эту страницу для вашего использования.



E-LINE KX

Шинопроводы магистральные
630...6300 А



E-LINE KB

Шинопроводы магистральные
800...6300 А



E-LINE KO-II

Шинопроводы распределительные
160...800 А



E-LINE MK

Шинопроводы распределительные
100-160-225 А



E-LINE DABLINE

Шинопроводы распределительные
напольные (63-80А)



E-LINE KAP

Шинопроводы распределительные
40-63 А



E-LINE DL

Шинопроводы осветительные с
дублированной системой
25-32-40 А



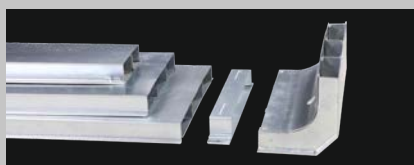
E-LINE KAM

Шинопроводы осветительные
25-32 А



E-LINE TB

Шинопроводы троллейные
35...250 А



E-LINE DK

Напольные кабельные лотки с выходными
устройствами



E-LINE UK

Кабеленесущие системы и аксессуары



IEC 61439-6



Catalogue 20-Ru. / 00 2.000 Pcs 09/07/2014
ATA LTD. / F.A. / www.atamatbaa.net

Производитель сохраняет за собой право вносить любые изменения характеристик, приведенных в каталоге.

